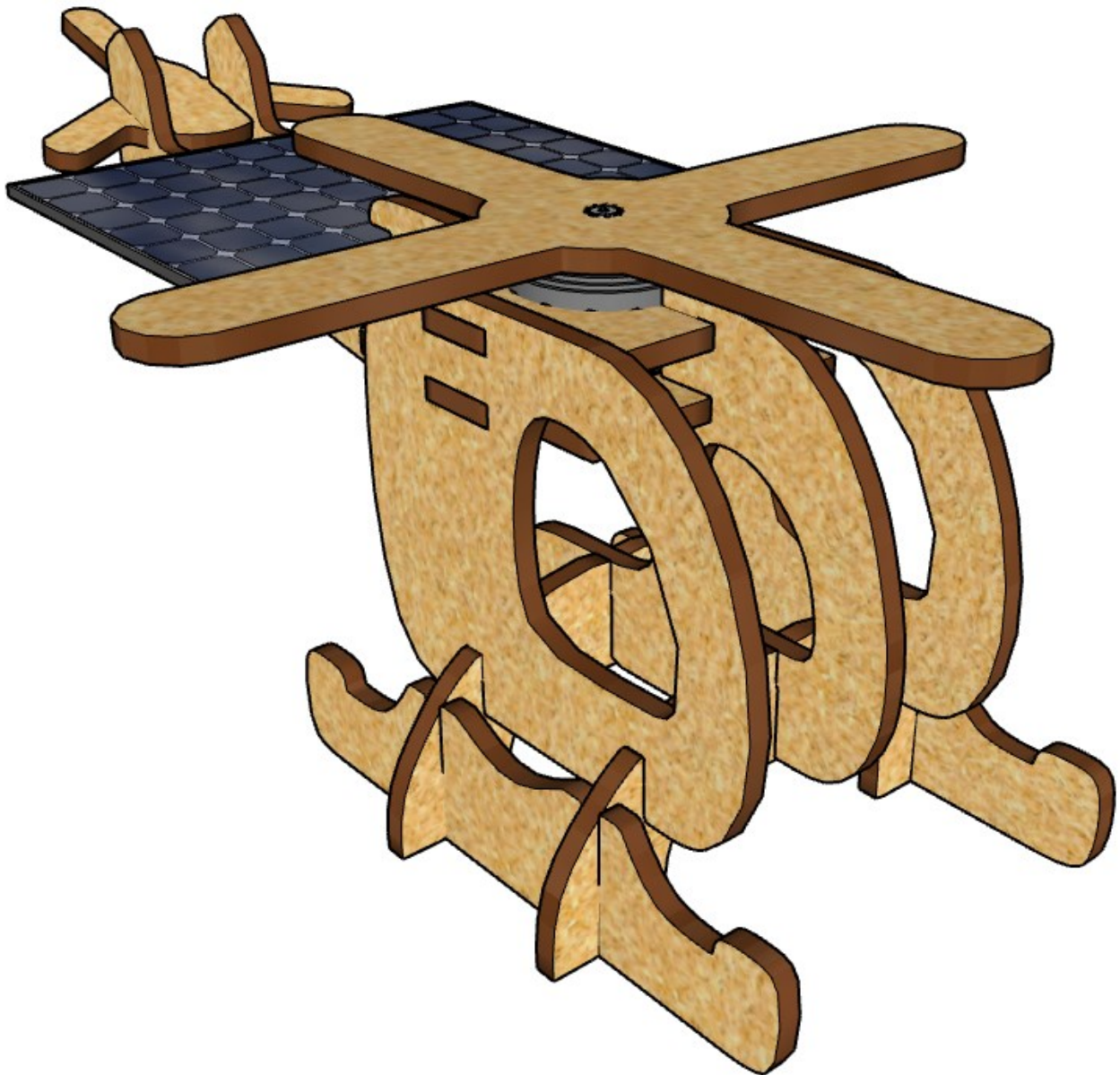
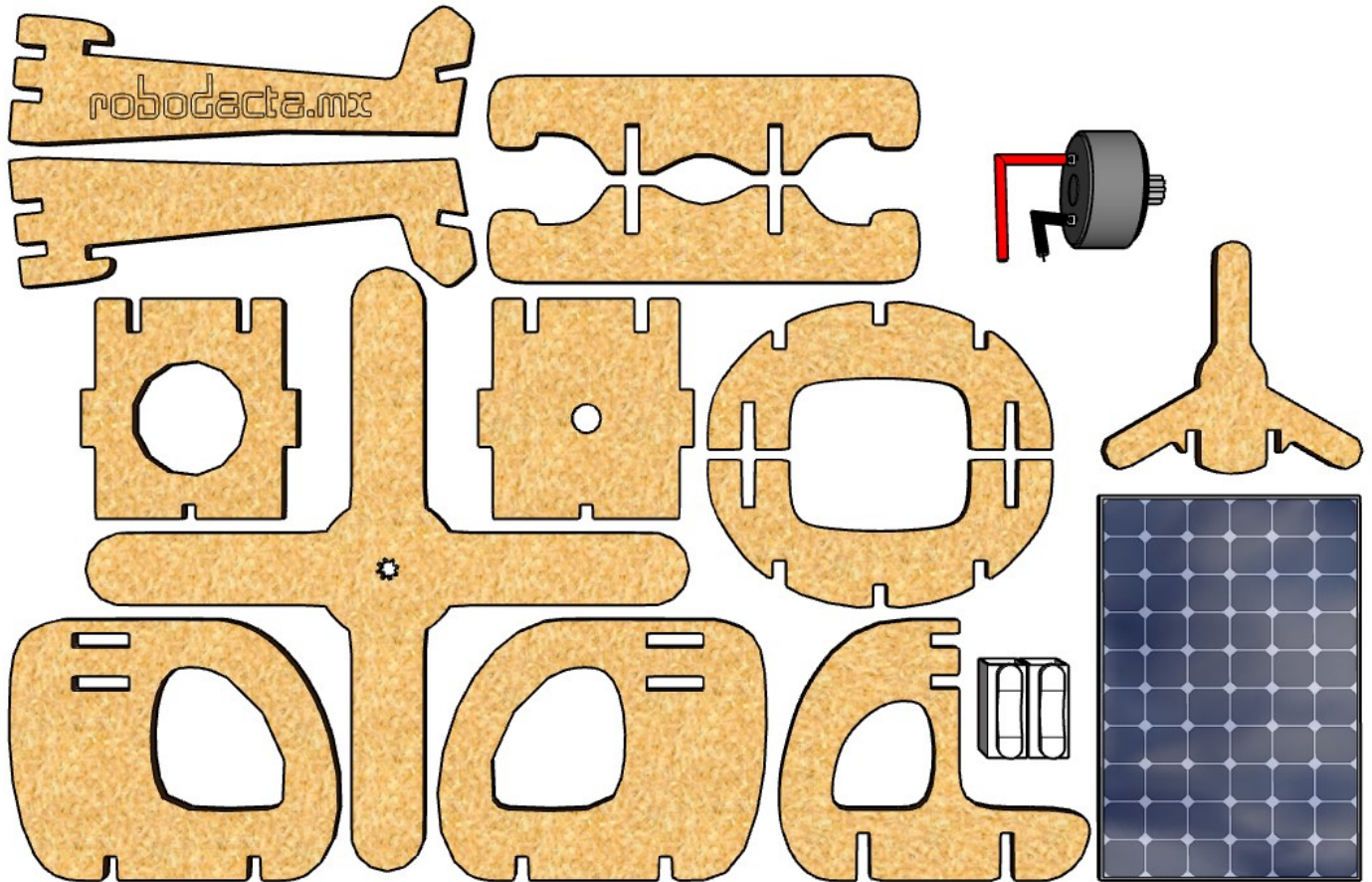


**robodacta**.mx  
robótica didáctica

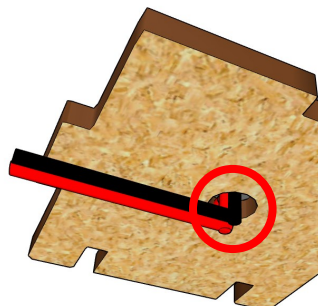
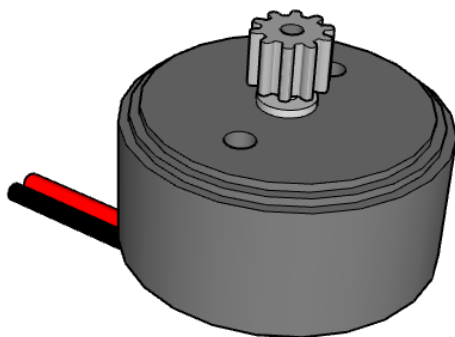
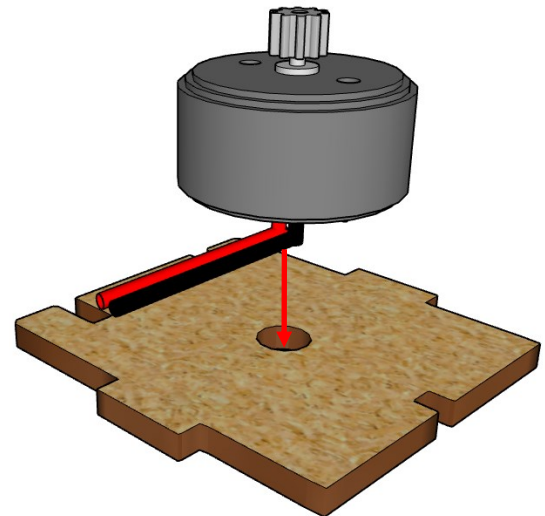
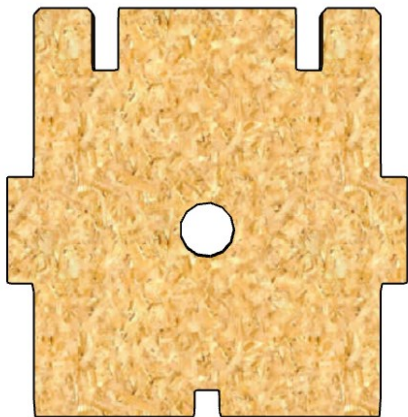
Manual de ensamble  
**Kit Helicóptero Solar**  
Código KIT1415



Para poder armar el *Helicóptero Solar* identifica las siguientes piezas.

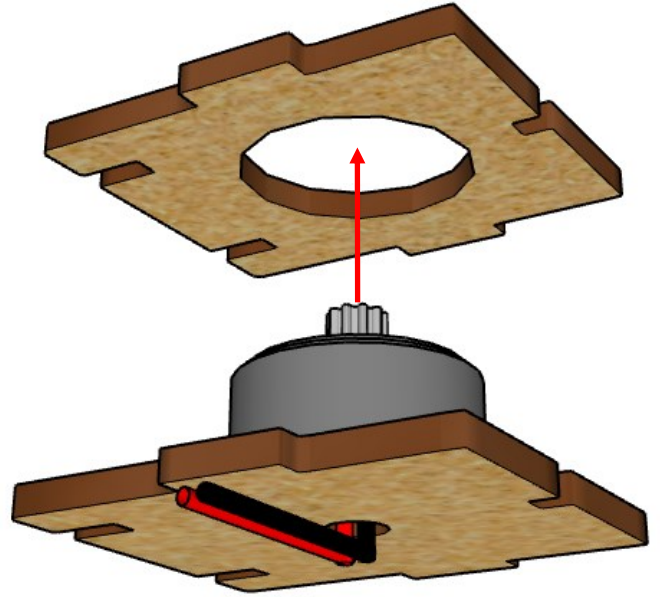
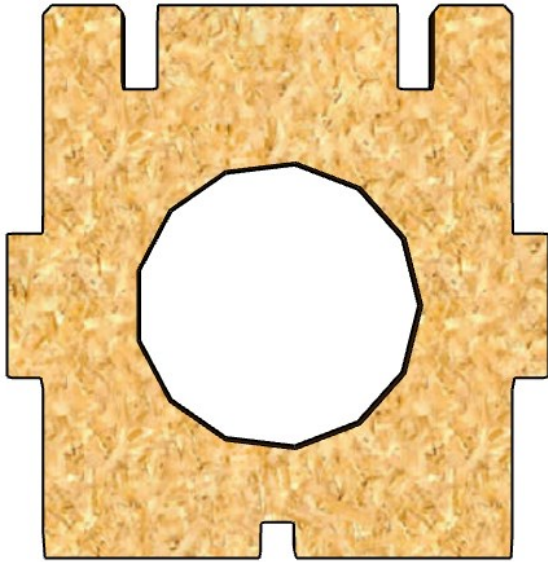


1

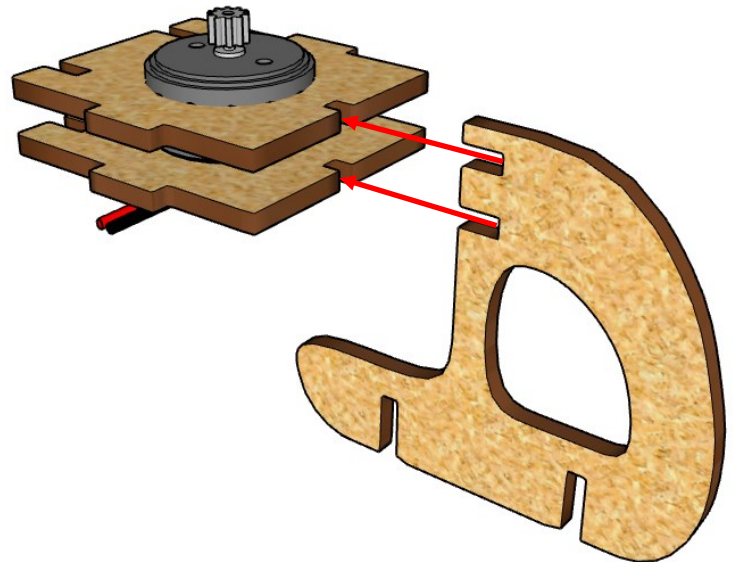
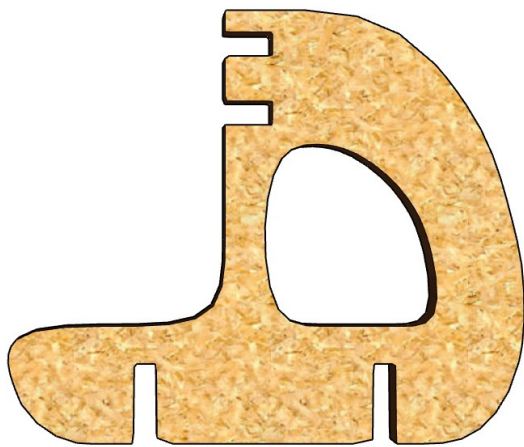


Asegúrate de que los cables del motor pasen a través del orificio señalado

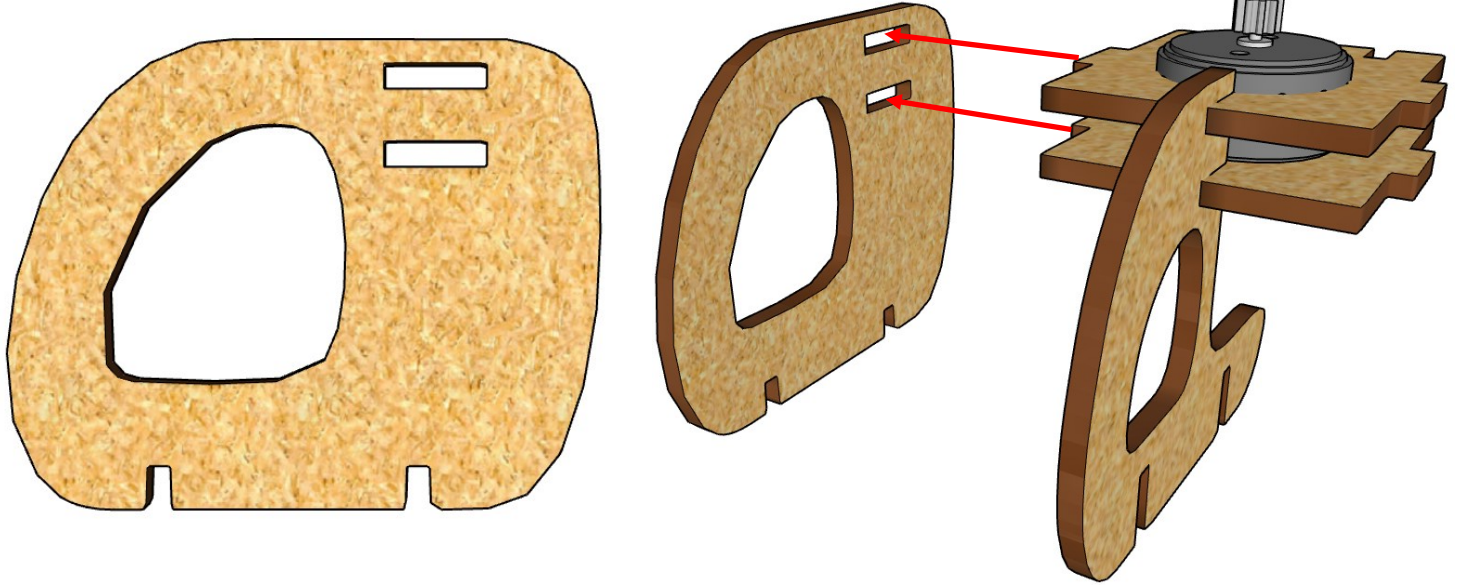
2



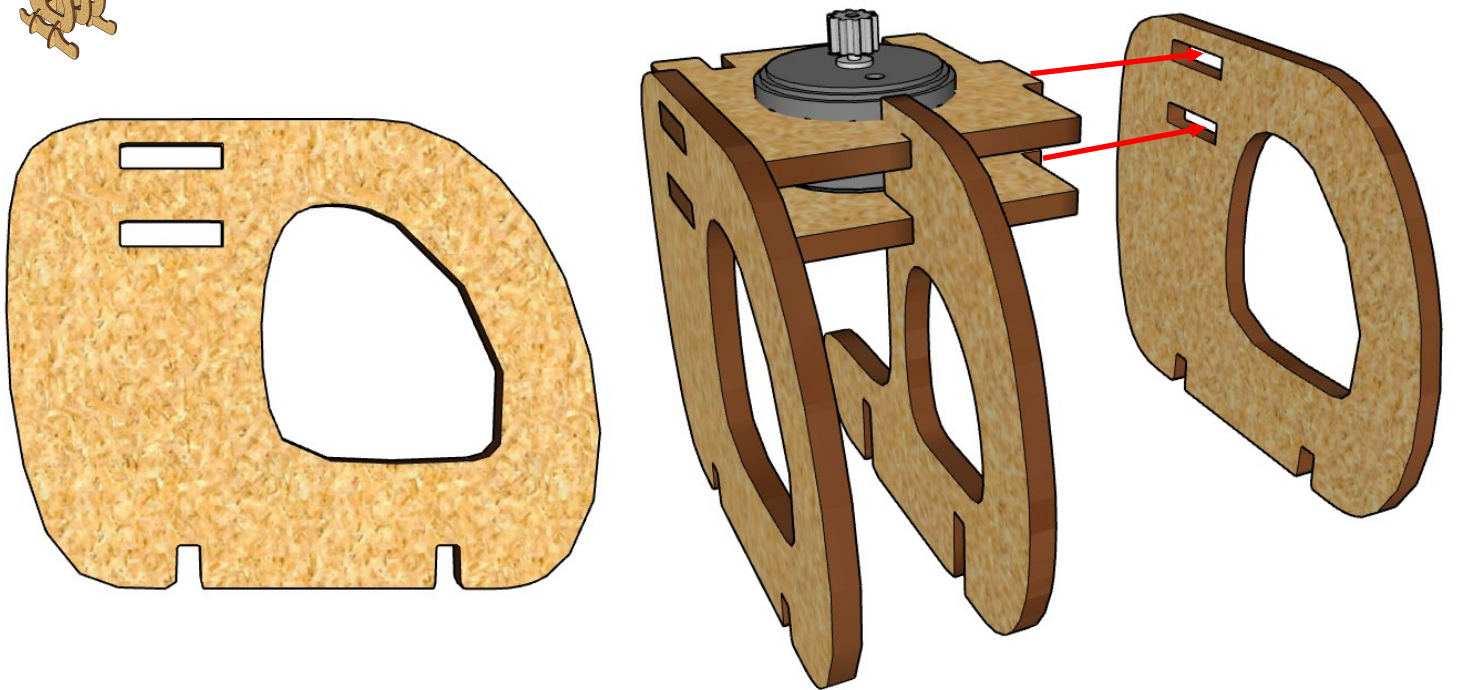
3



4

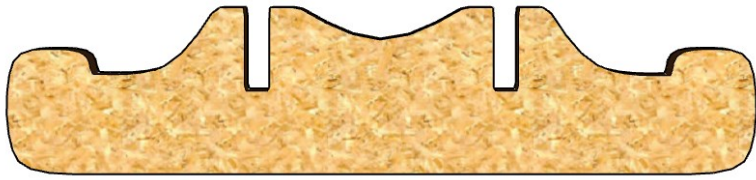


5

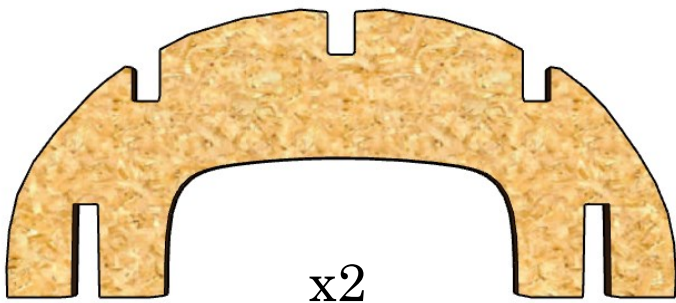
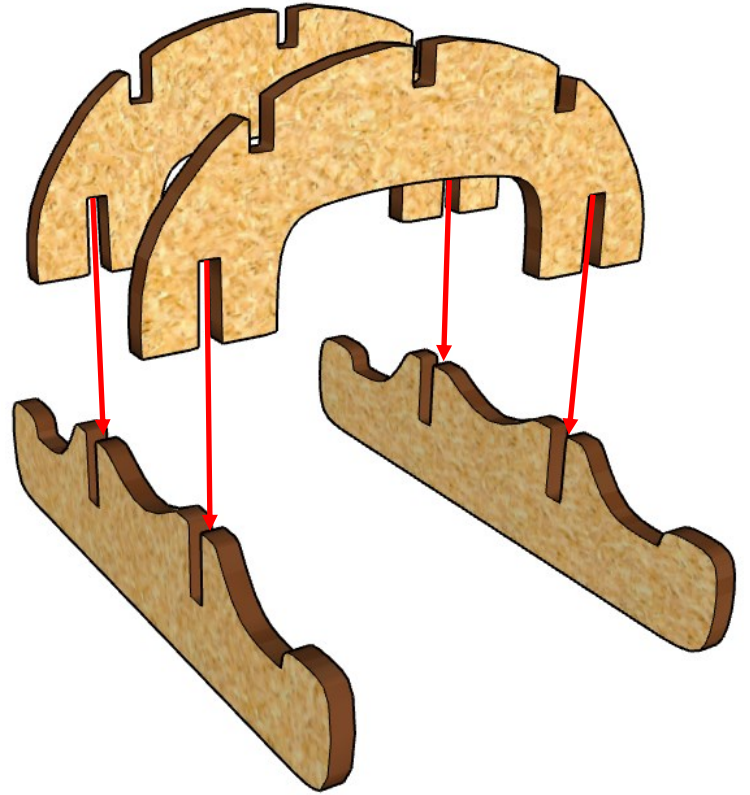




6



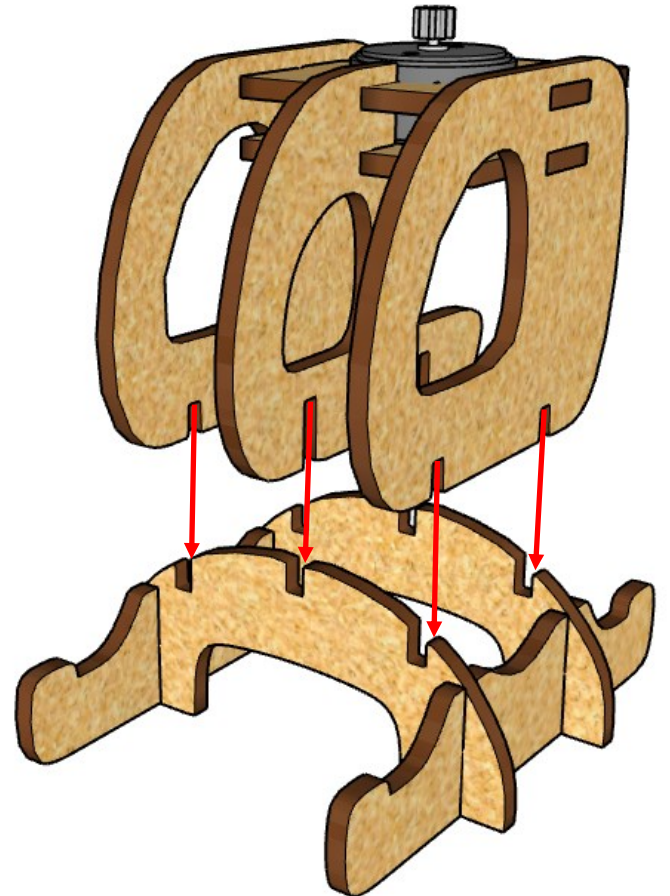
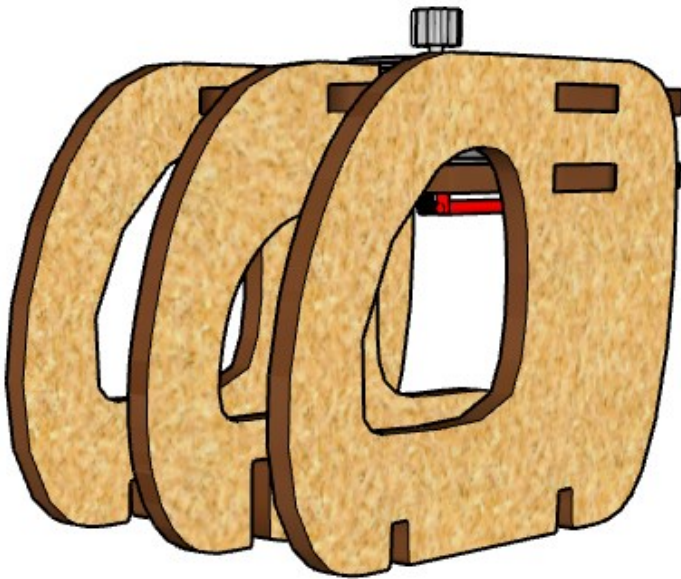
x2



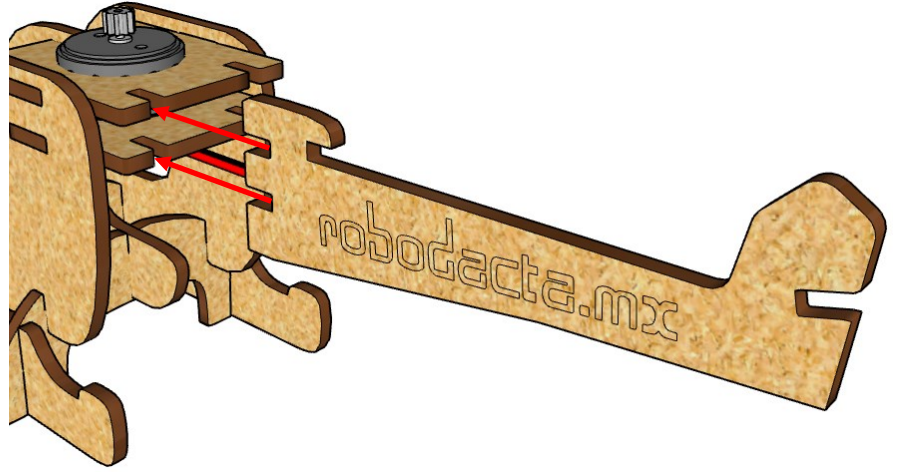
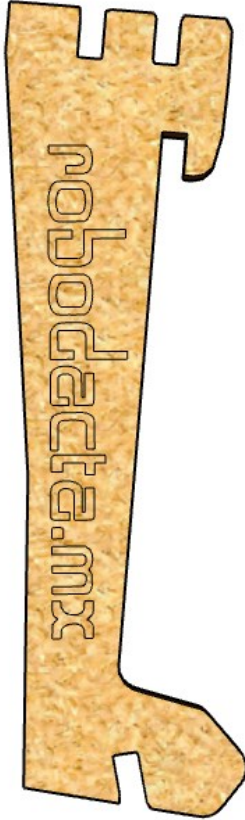
x2



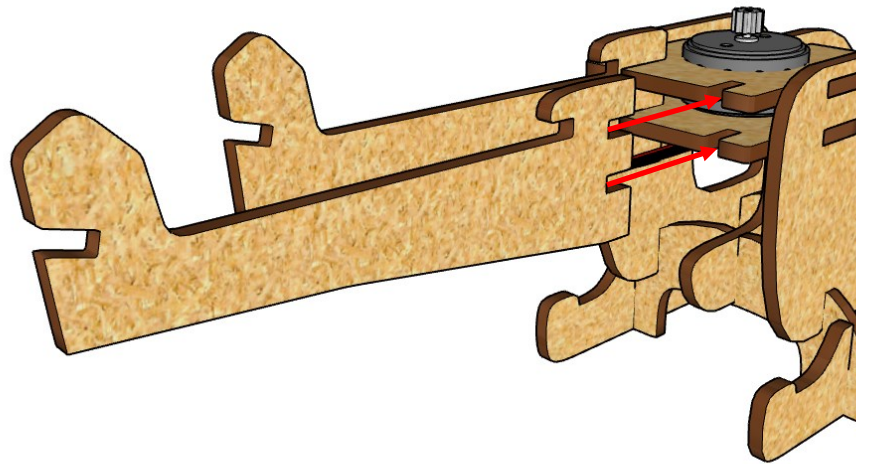
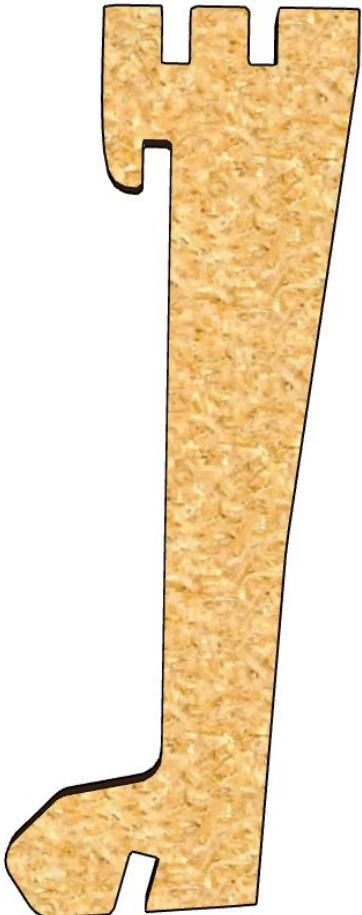
7



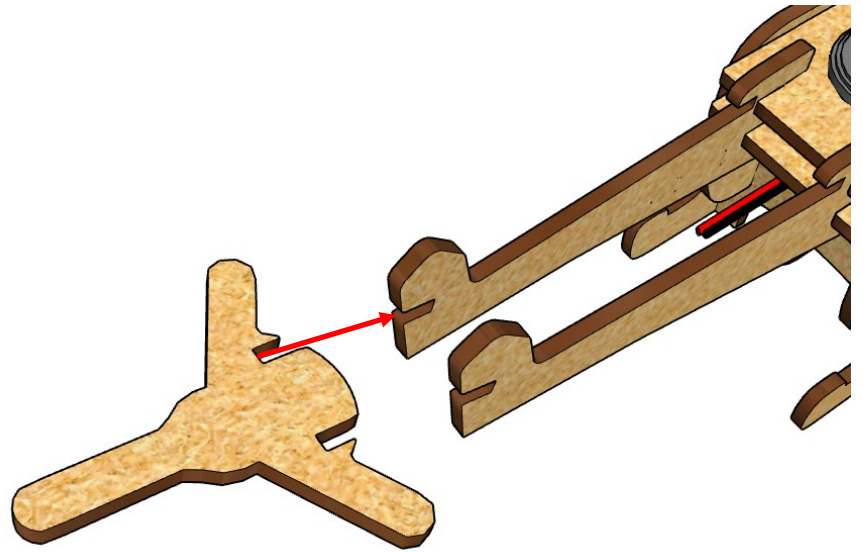
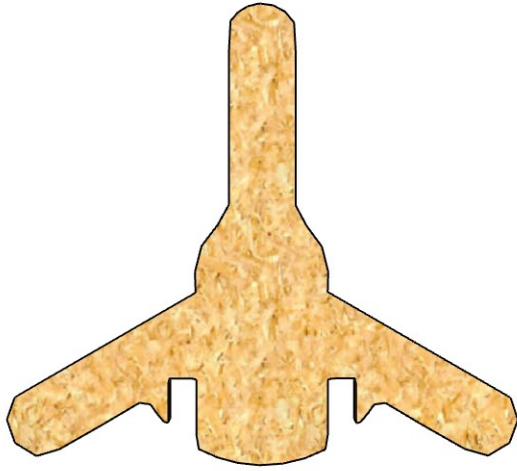
8



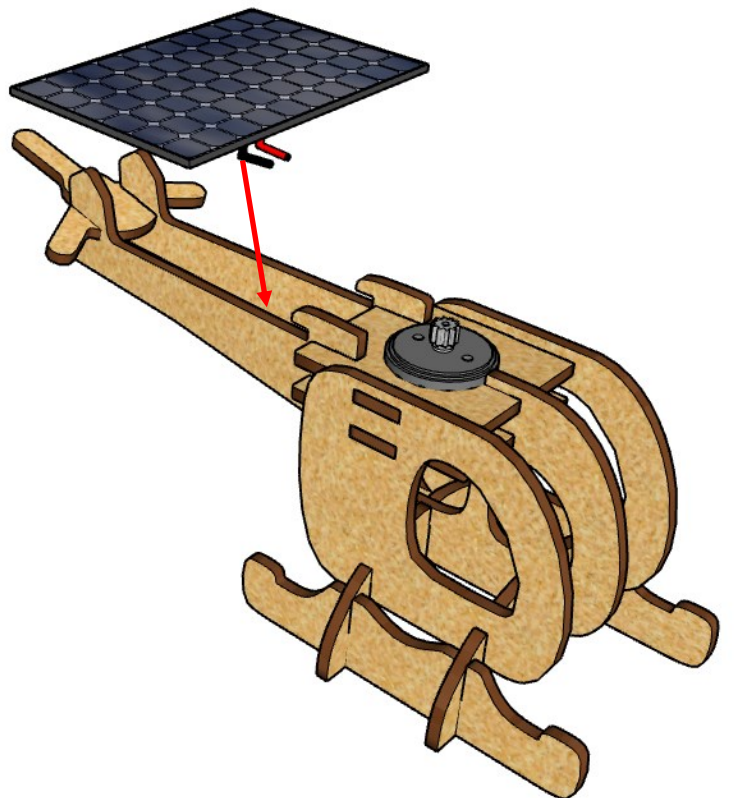
9



10

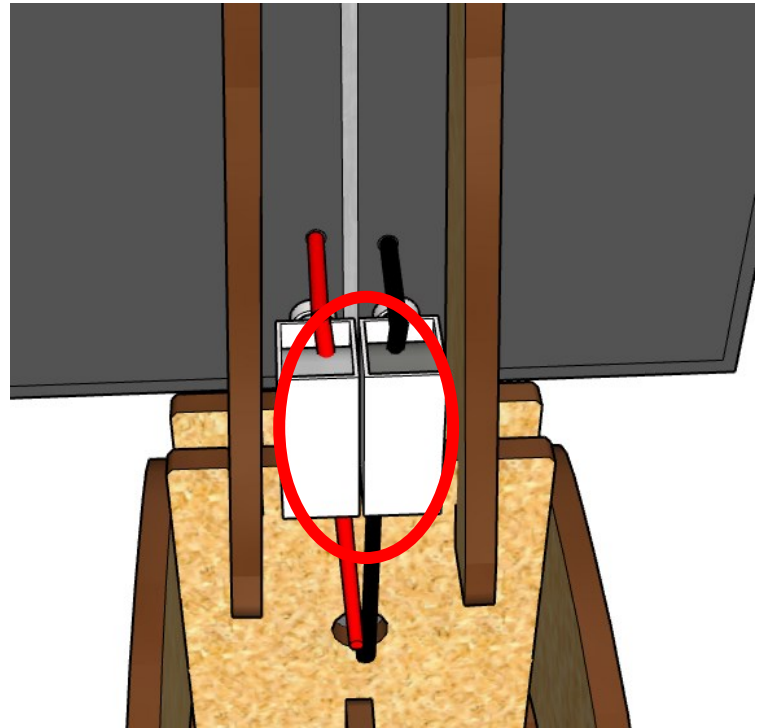
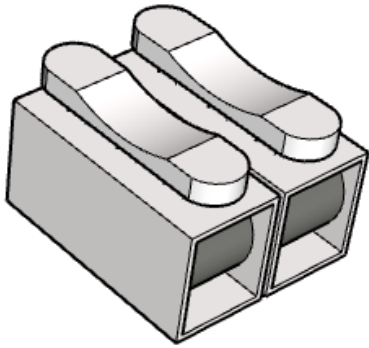


11

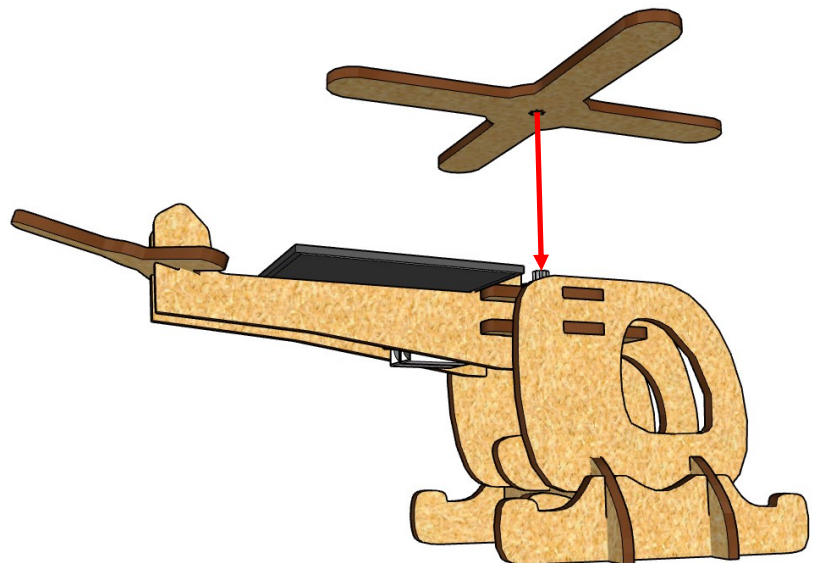
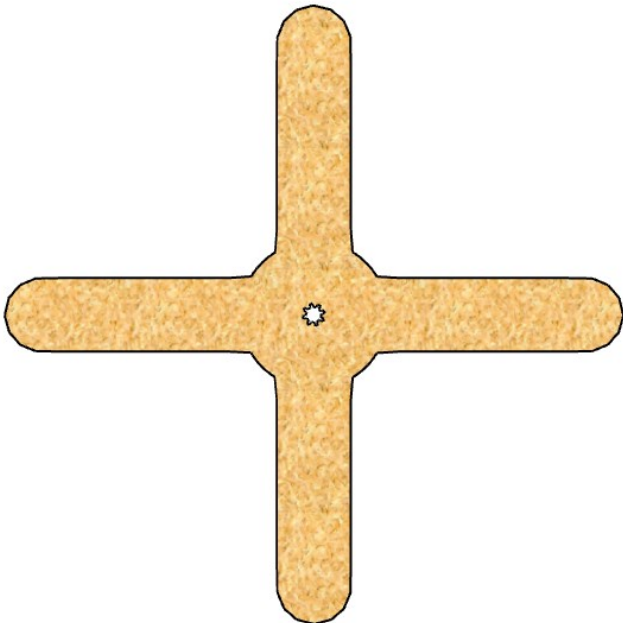


# Realiza las siguientes conexiones

12

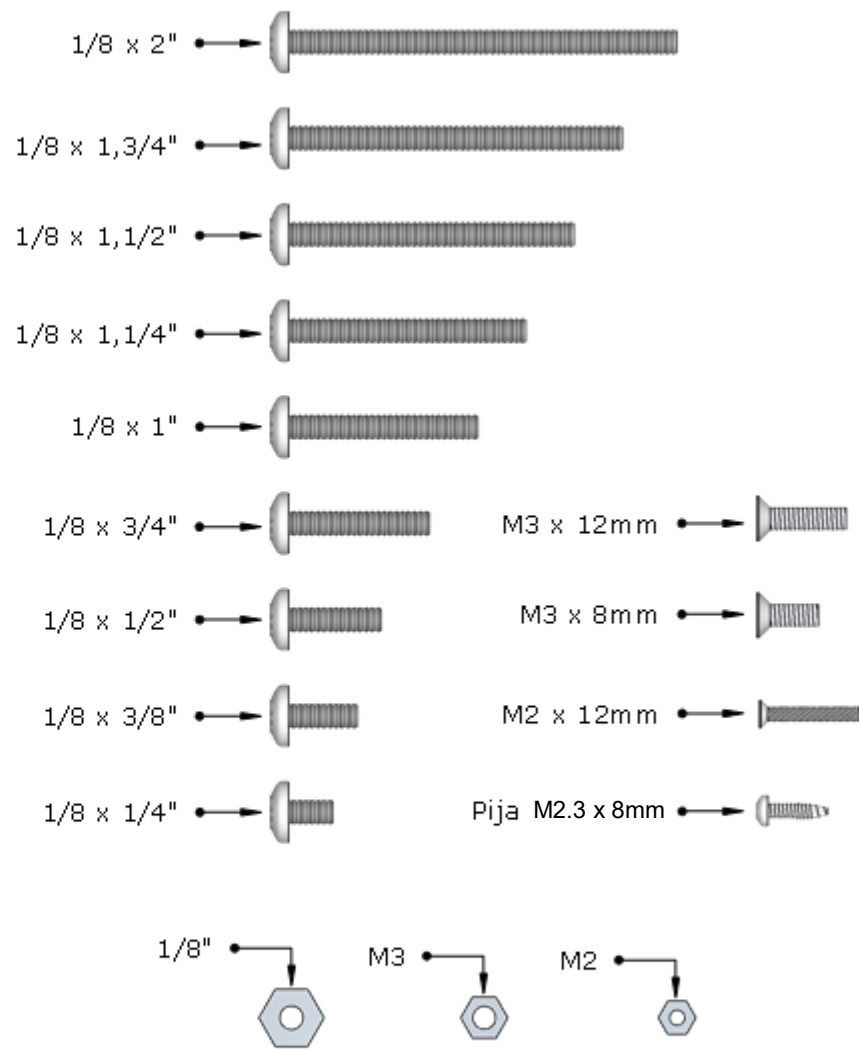


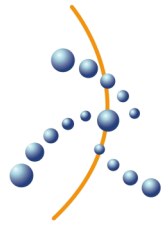
13



# Tornillería

Utiliza el siguiente esquema para comparar y conocer las medidas de los tornillos y tuercas que necesitas durante el ensamble. Solo basta con colocar encima el tornillo o tuerca hasta que coincida con alguna de las figuras. (Para corroborar correctamente las medidas de los tornillos imprime esta hoja)





**robodacta**.mx  
robótica didáctica

No te olvides visitar nuestro sitio web y seguirnos en nuestras redes sociales donde encontrarás más contenido.

[www.robodacta.mx](http://www.robodacta.mx)



@Robodacta.RD



56 28 08 95 23



@robodacta.mx



RobodactaMx