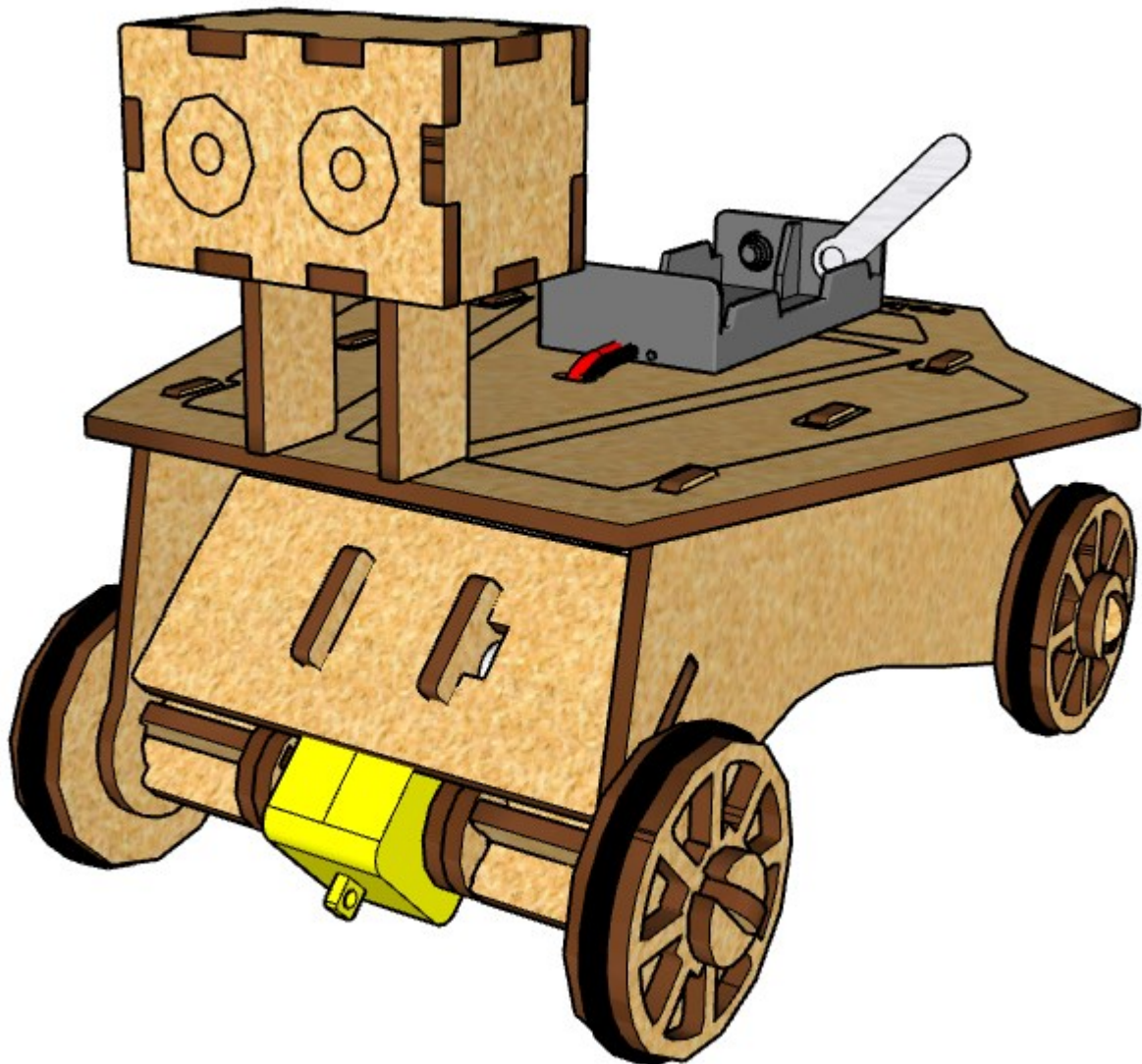


robodacta.mx
robótica didáctica

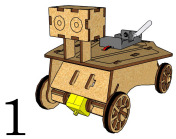
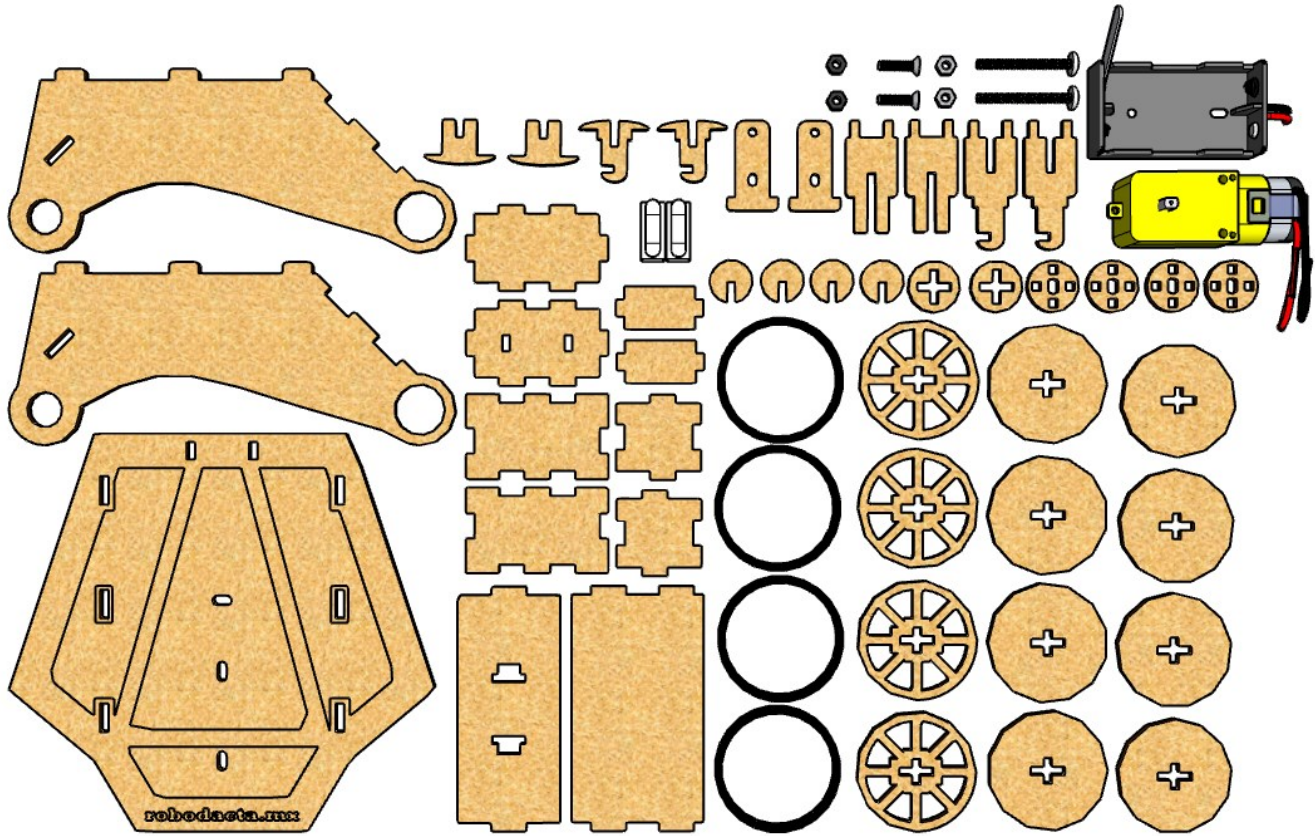
Manual de ensamble

Kit Explorador V2

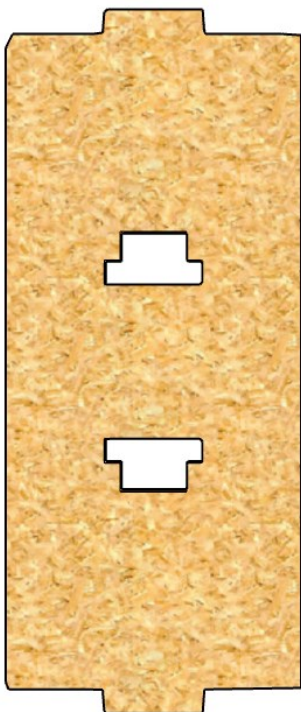
Código KIT1404



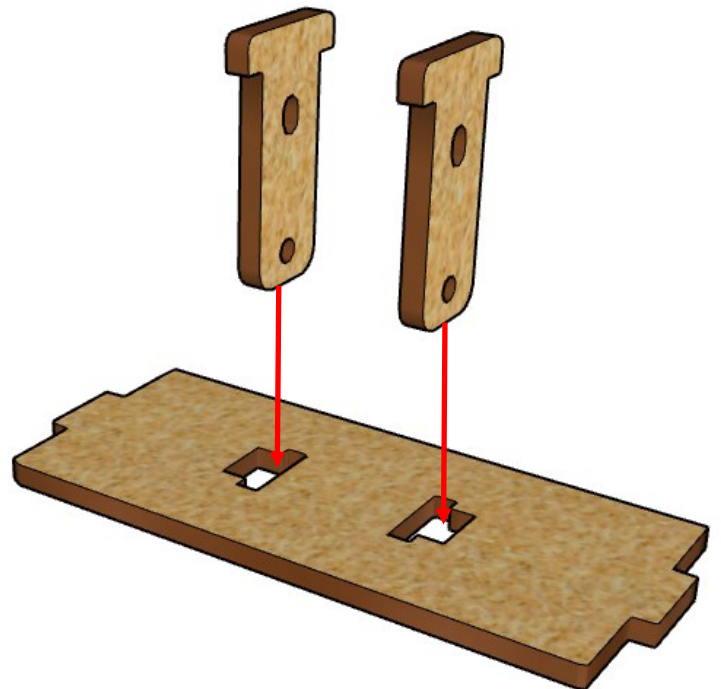
Para poder armar el **Explorador V2** identifica las siguientes piezas.

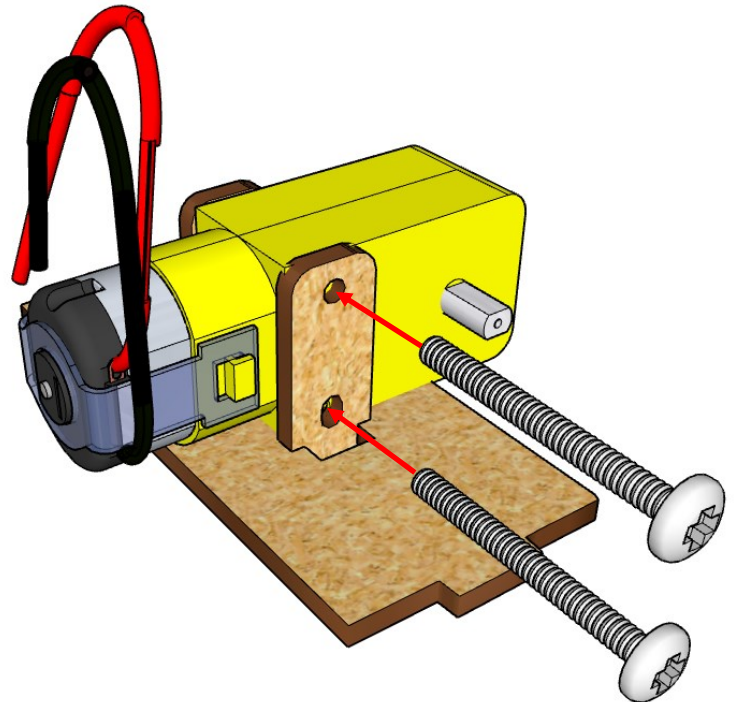
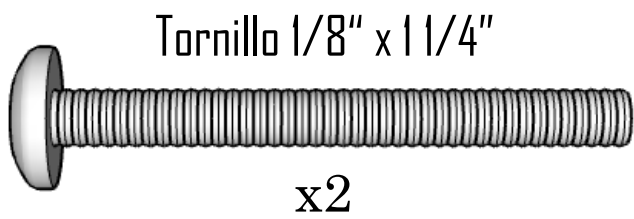
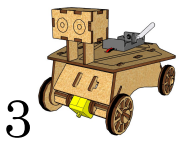
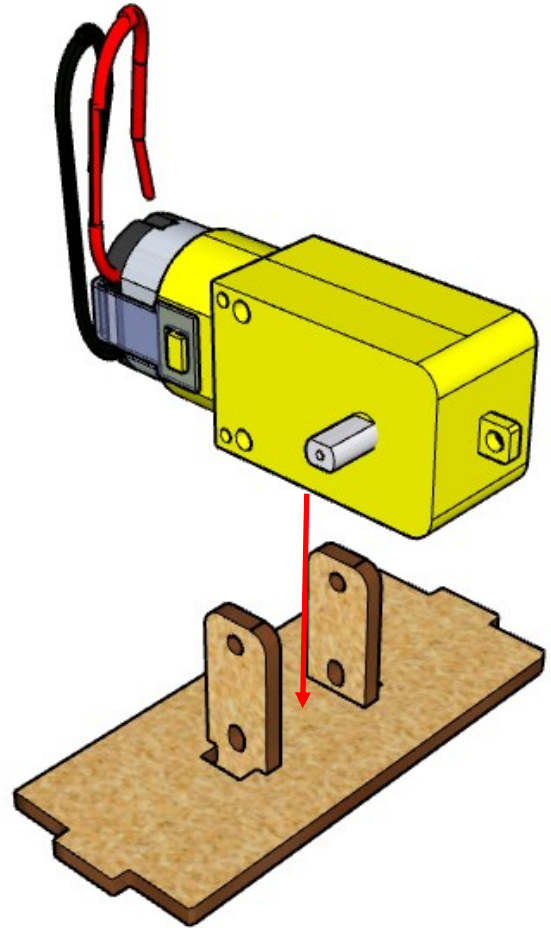
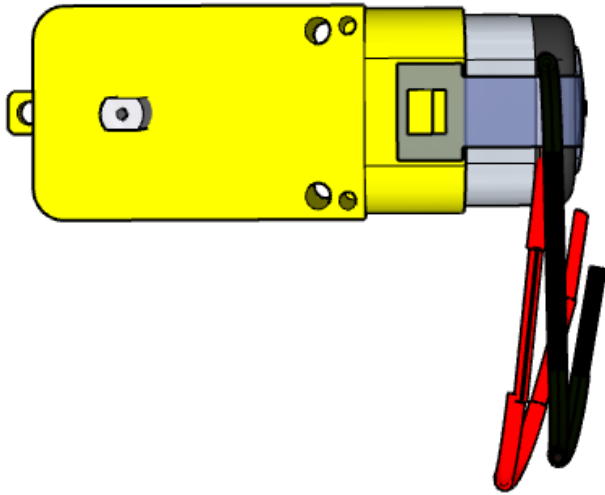
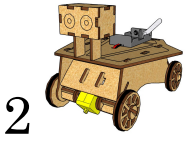


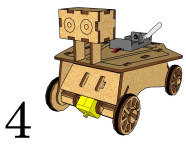
1



x2

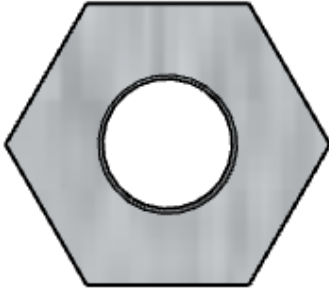




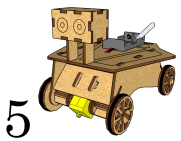
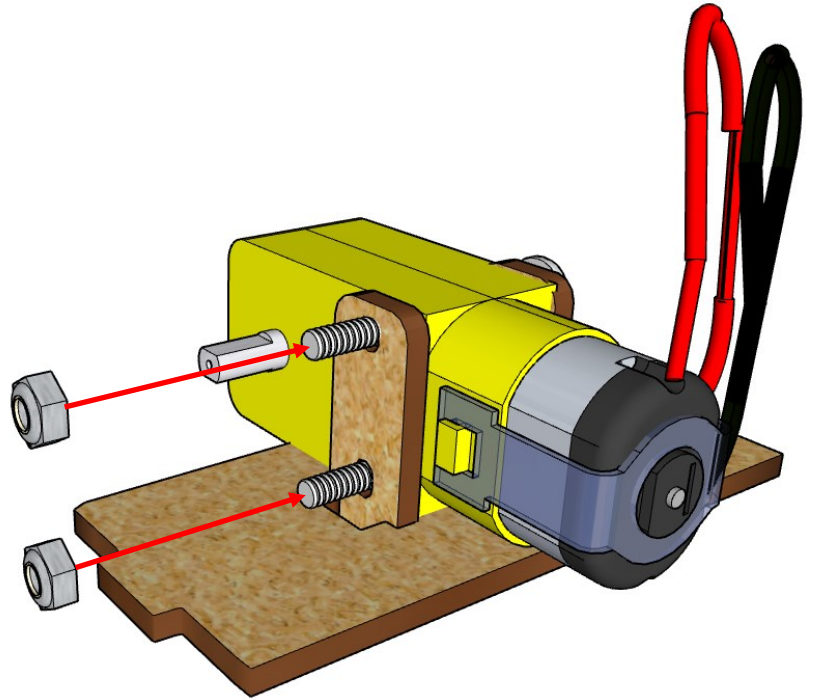


4

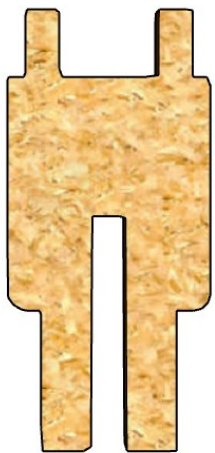
Tuerca 1/8"



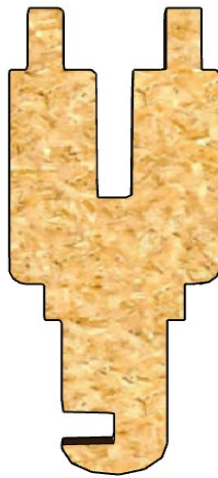
x2



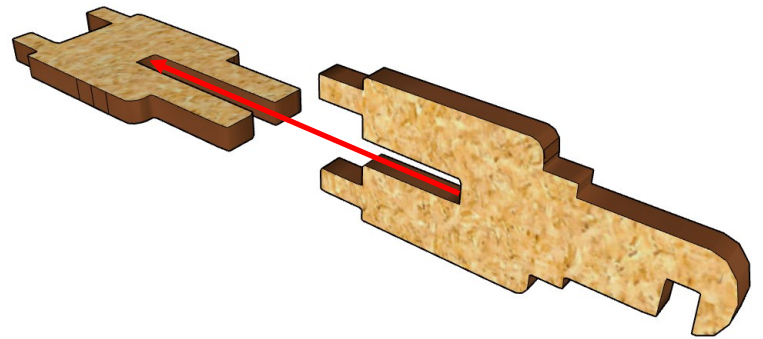
5



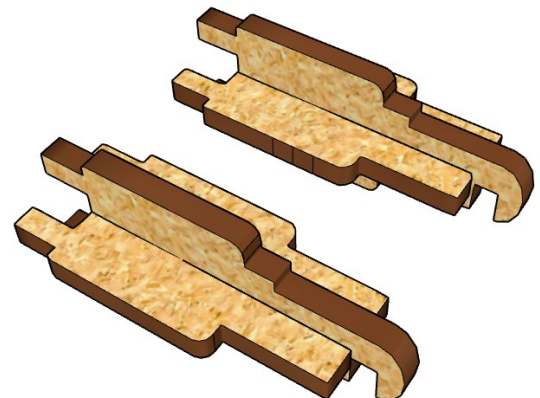
x2



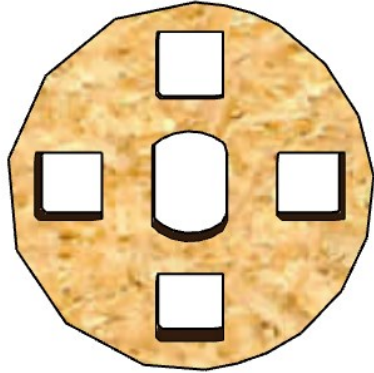
x2



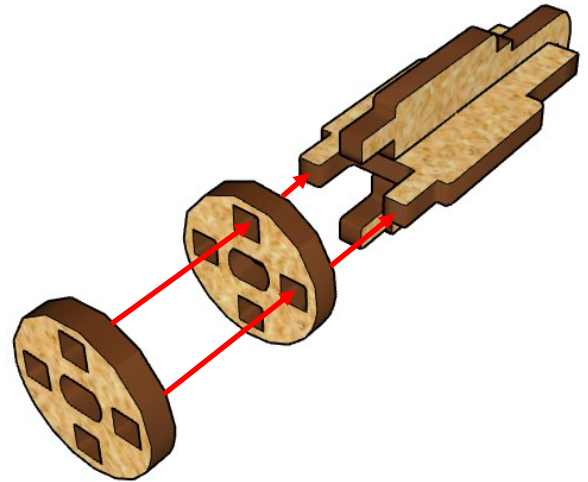
Debes hacer dos piezas como esta



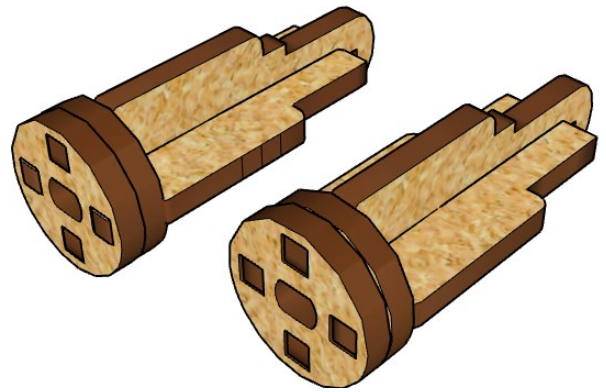
6



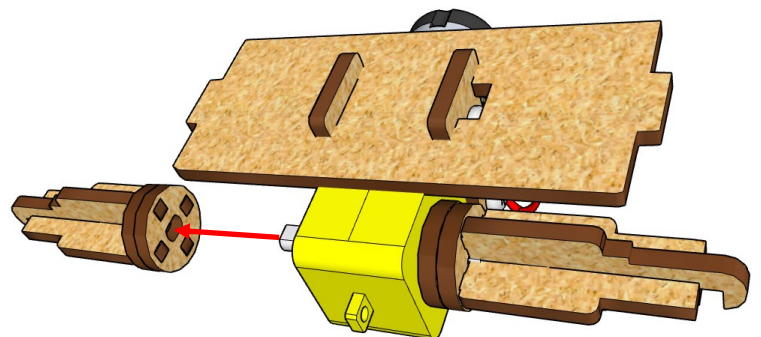
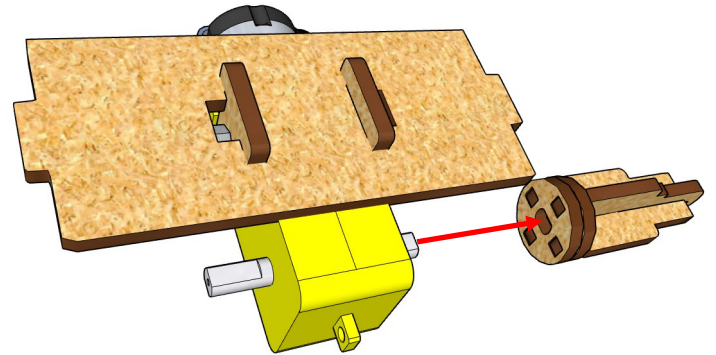
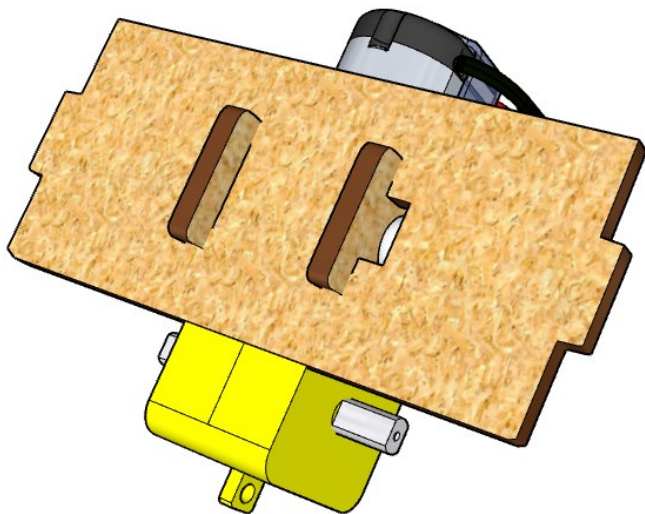
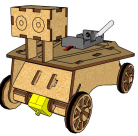
x4

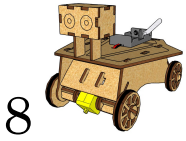


Debes hacer dos piezas como esta

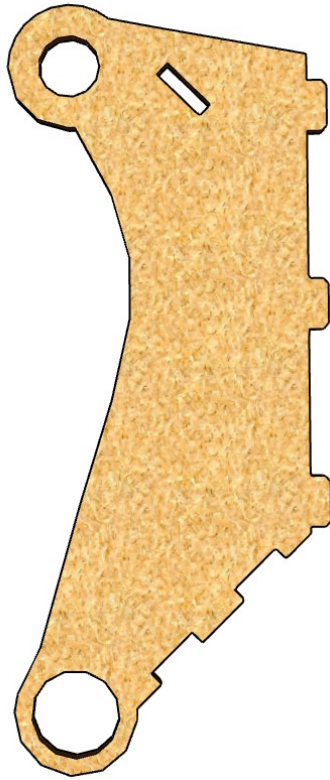


7

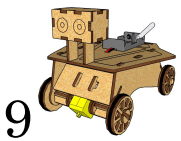
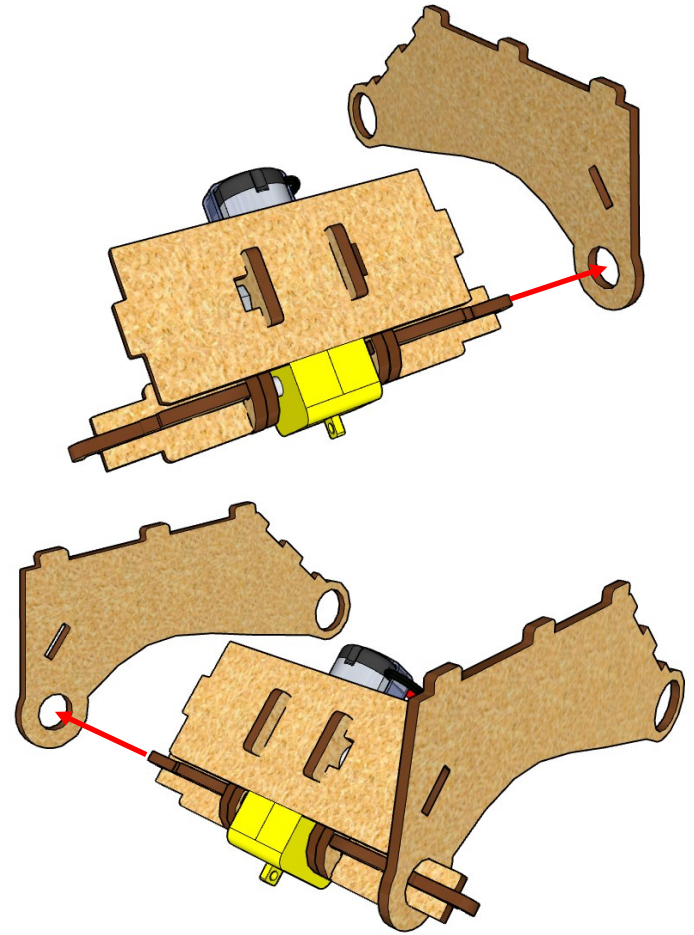




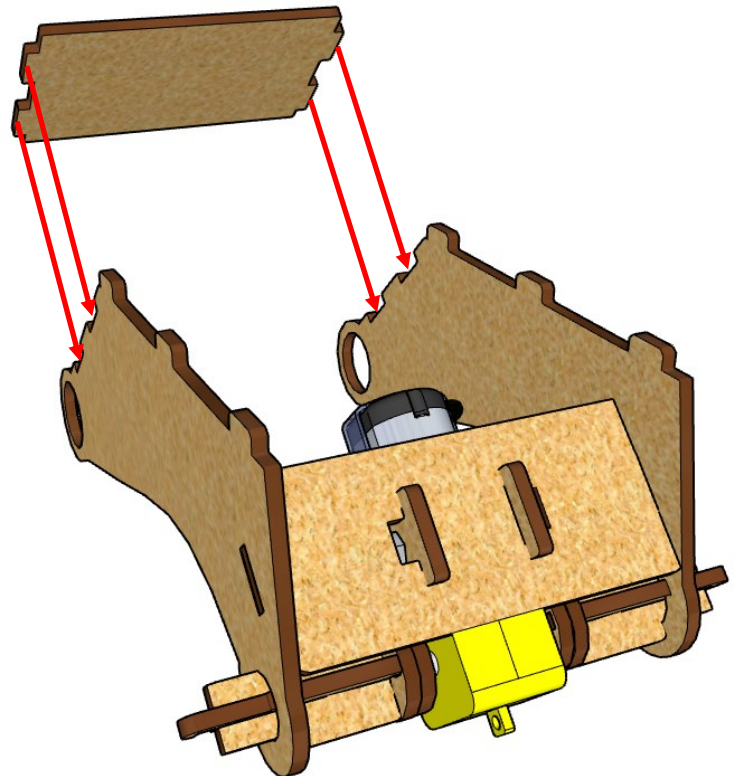
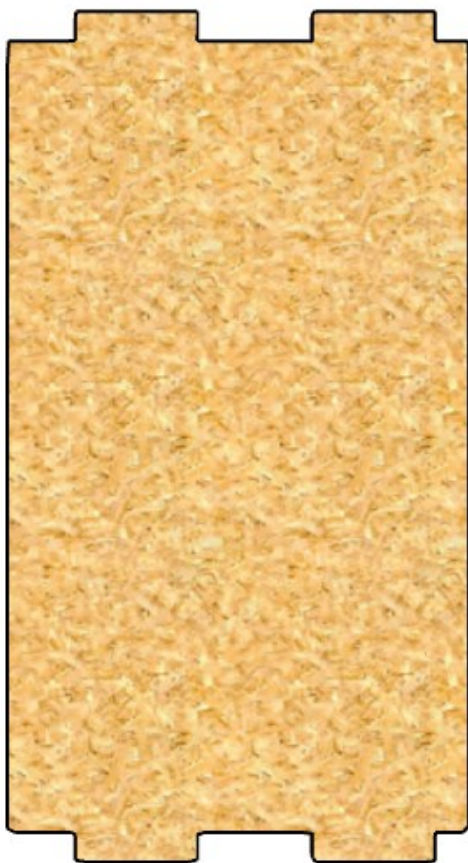
8

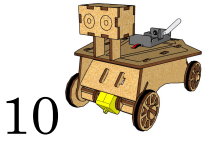


x2

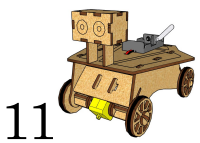
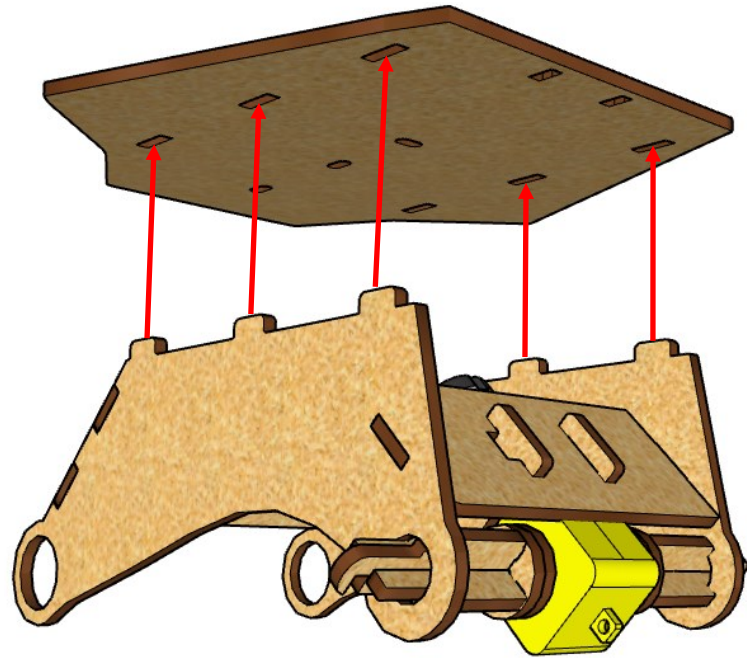
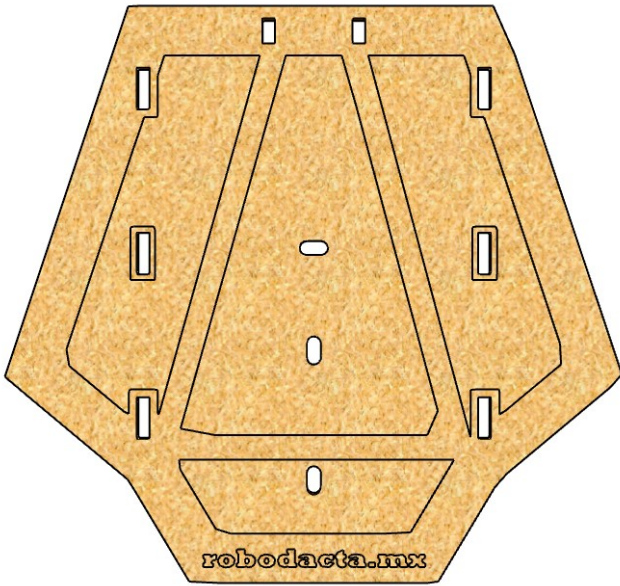


9

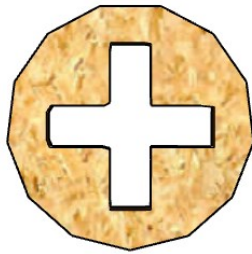




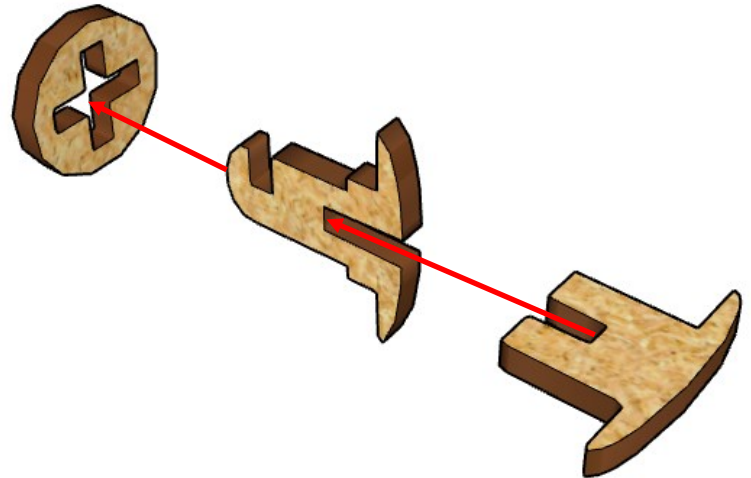
10



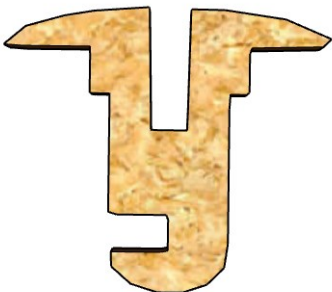
11



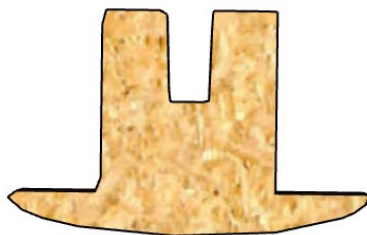
x2



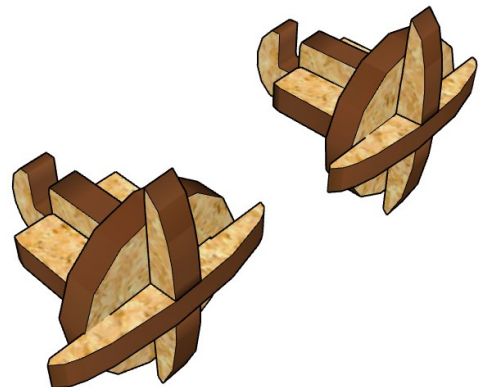
Debes hacer dos piezas como esta



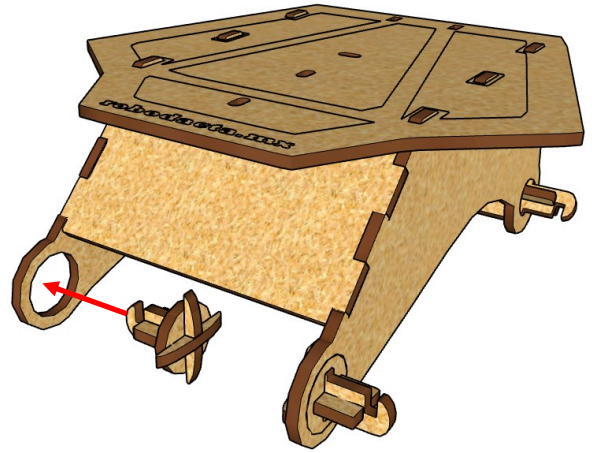
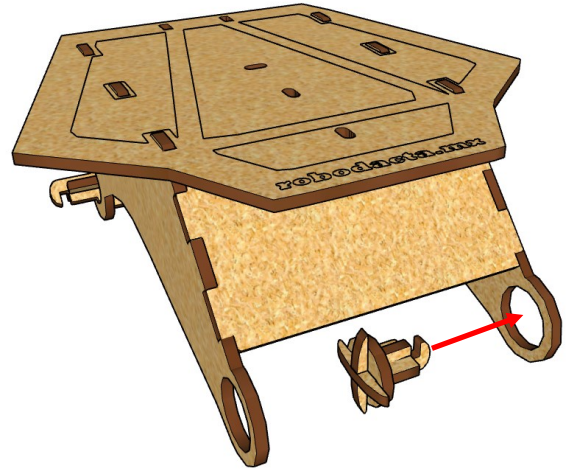
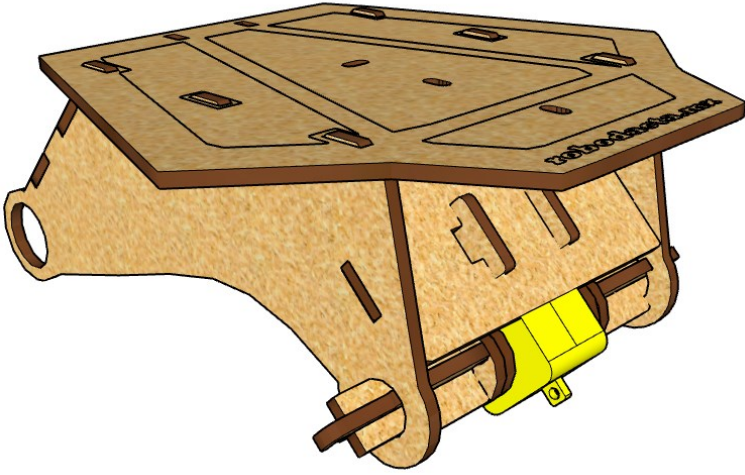
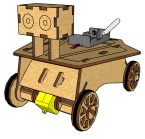
x2



x2

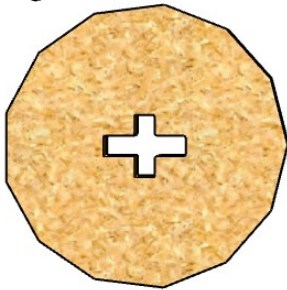


12

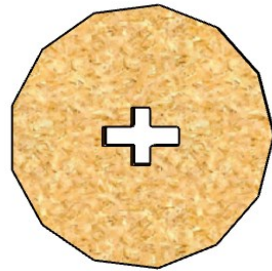


Ruedas traseras

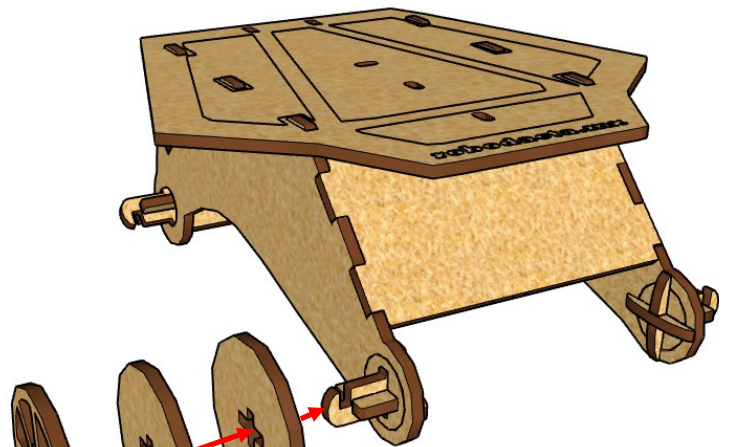
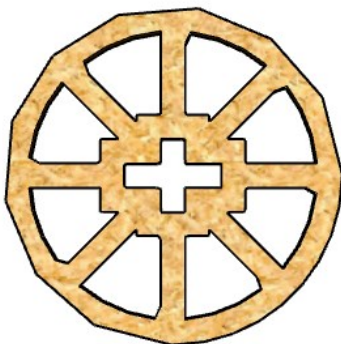
13



Rueda grande



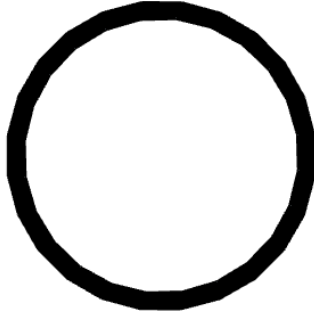
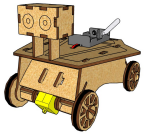
Rueda pequeña



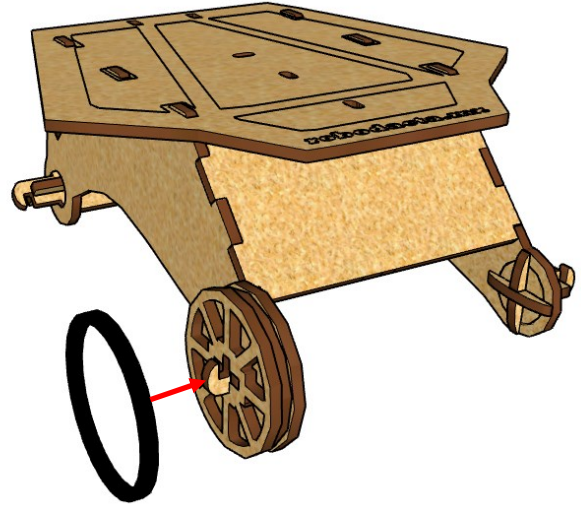
Después la
rueda pequeña

Coloca primero
la rueda grande

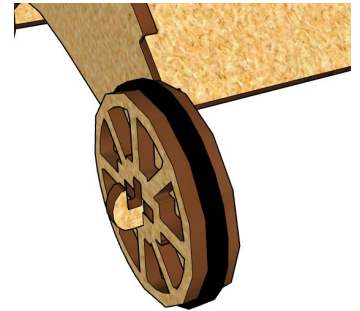
14



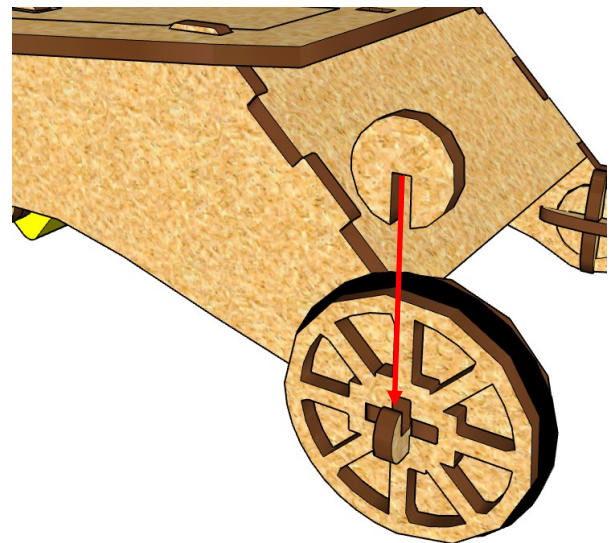
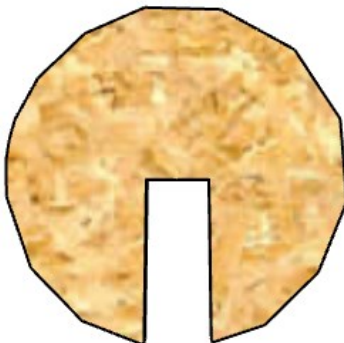
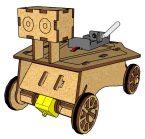
Aro de goma



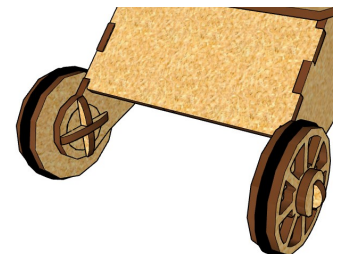
Coloca el aro de goma en medio de las dos ruedas grandes

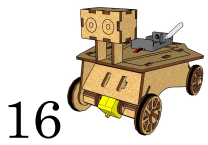


15

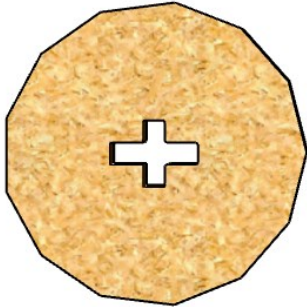


Repite los pasos 13, 14 y 15 para la otra rueda

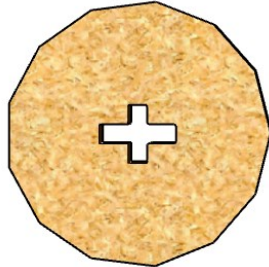




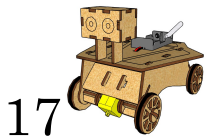
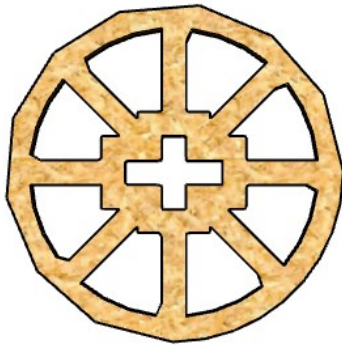
16



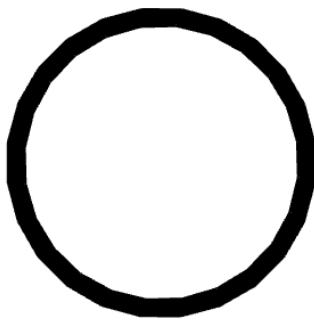
Rueda grande



Rueda pequeña

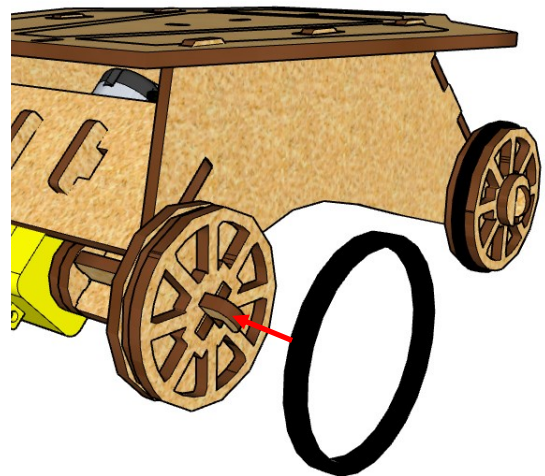
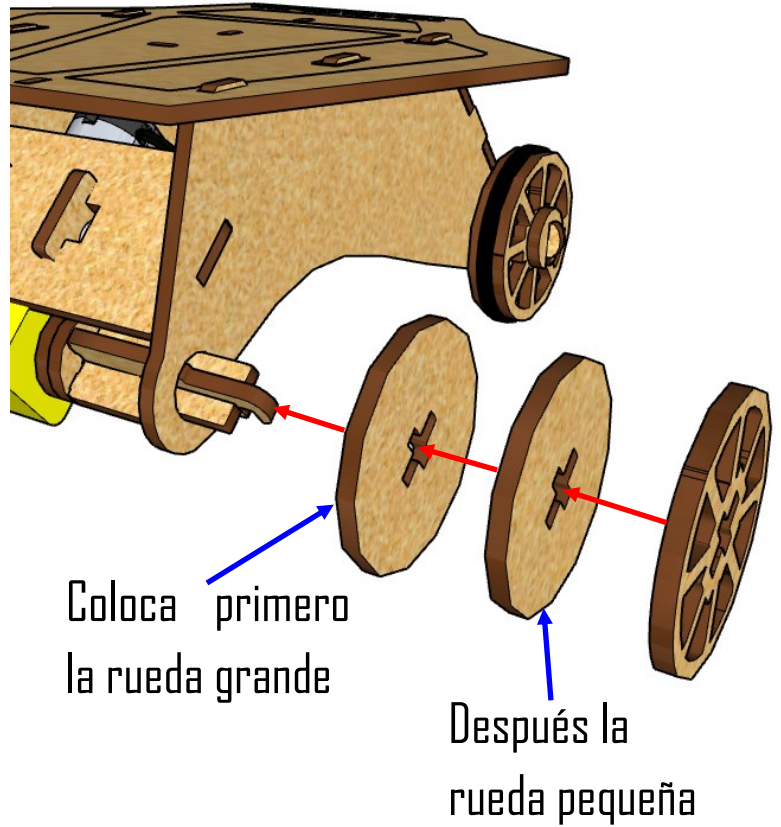


17

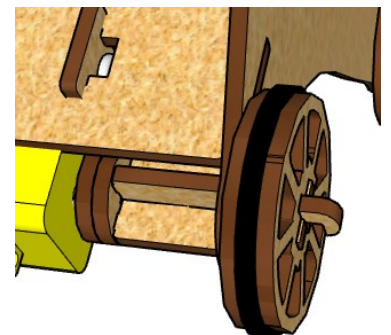


Aro de goma

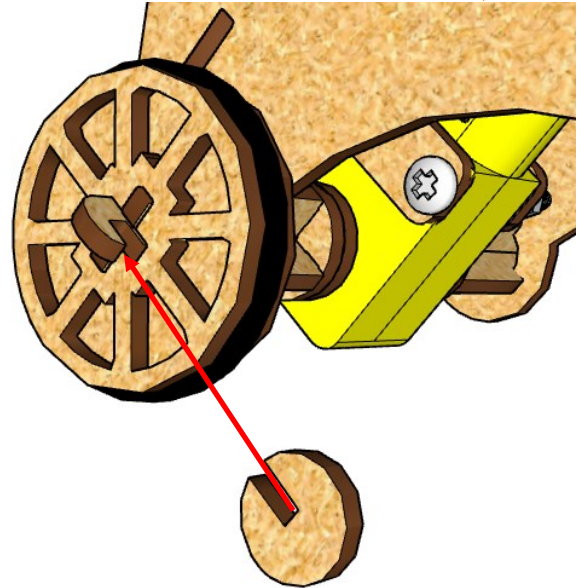
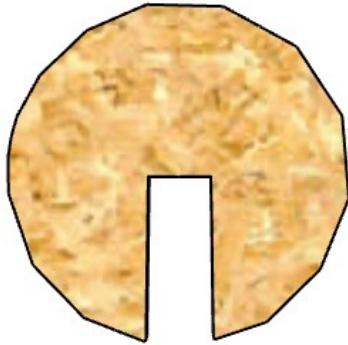
Ruedas delanteras



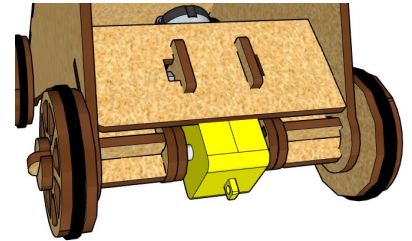
Coloca el aro de goma en medio de las dos ruedas grandes



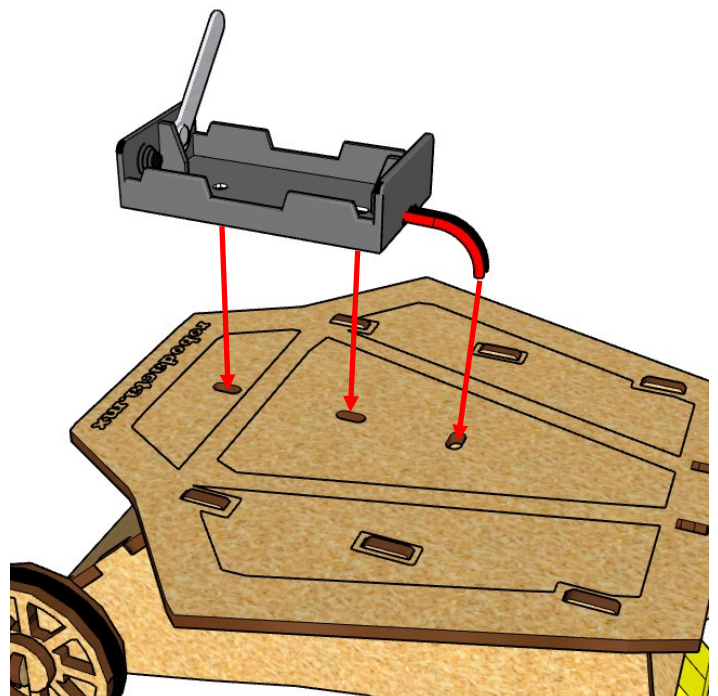
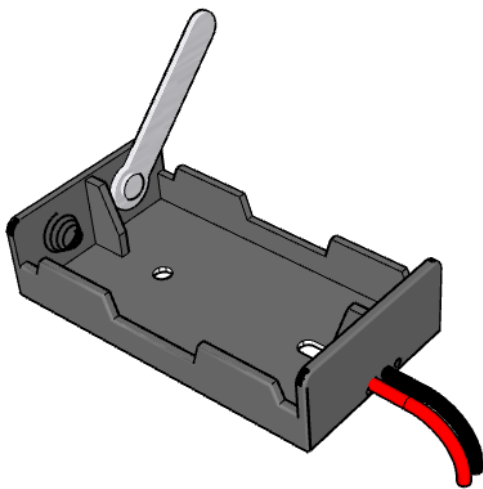
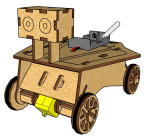
18

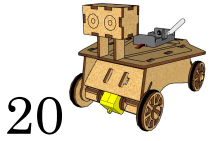


Repite los pasos 16, 17 y 18 para la otra rueda



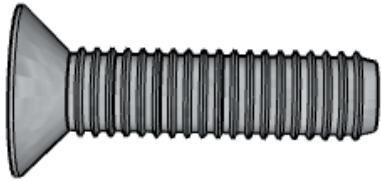
19



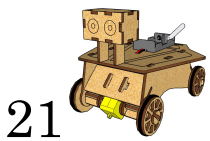
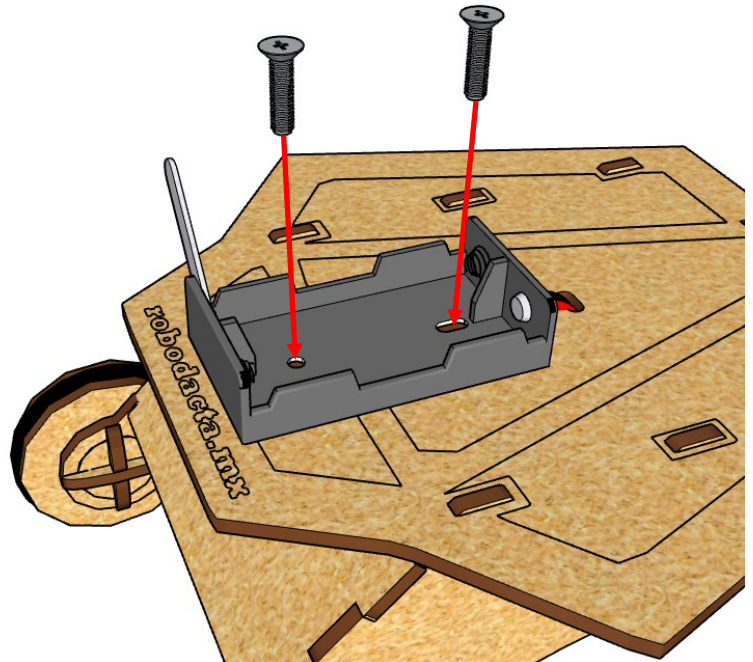


20

Tornillo M3 x 12



x2

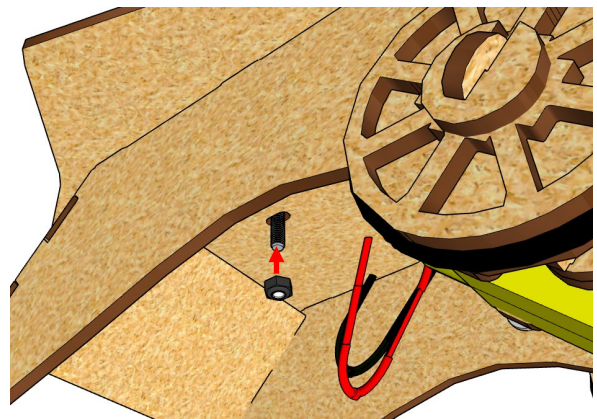
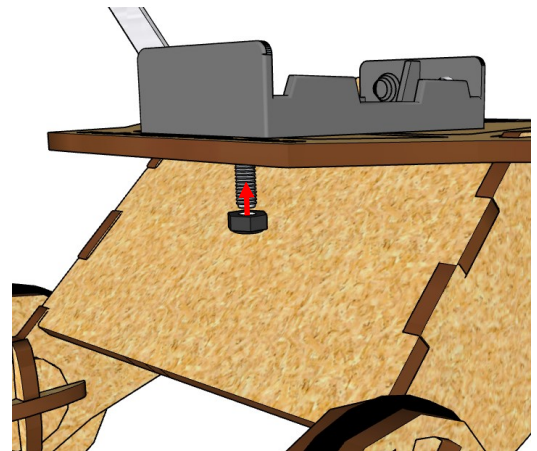


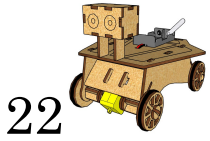
21

Tuerca M3

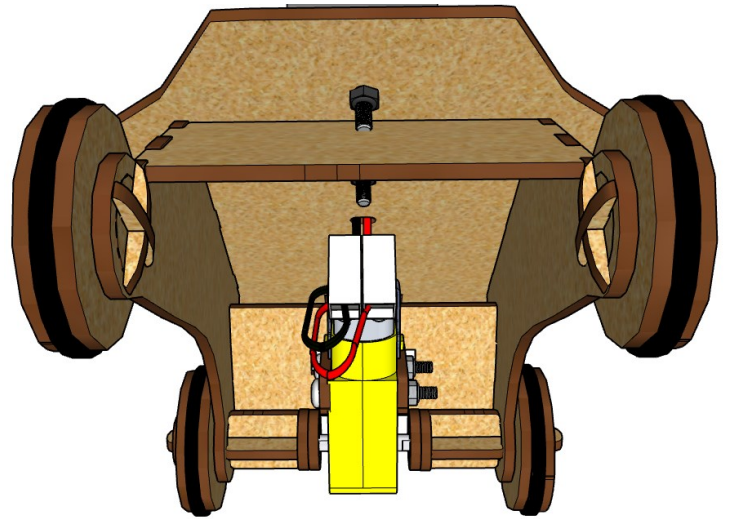
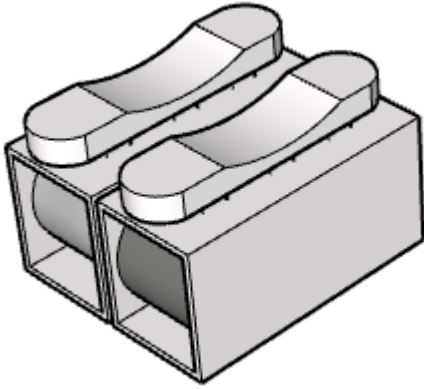


x2

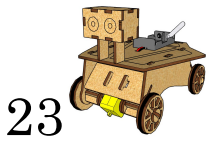




22



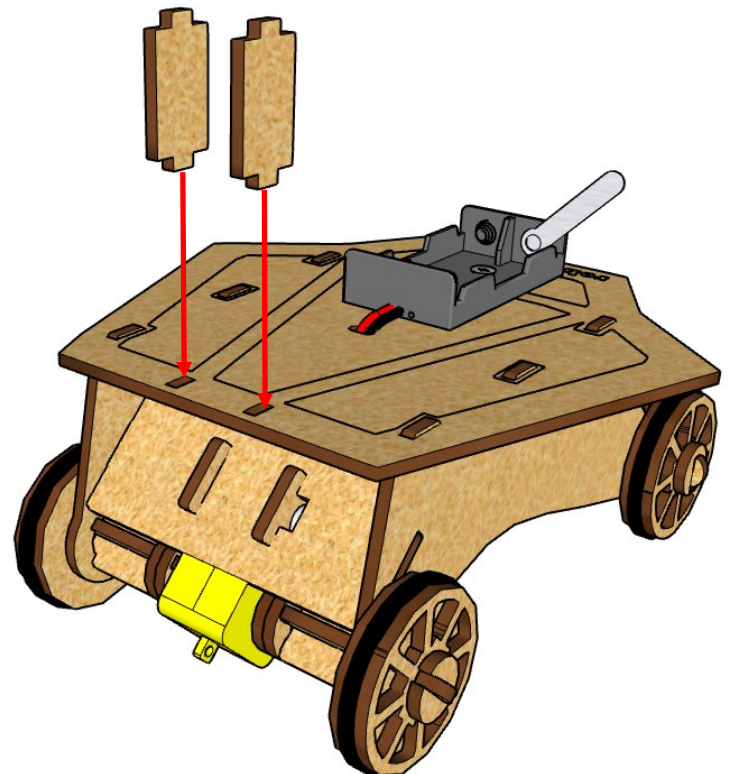
Conecta la terminales rojas juntas
y las terminales negras juntas

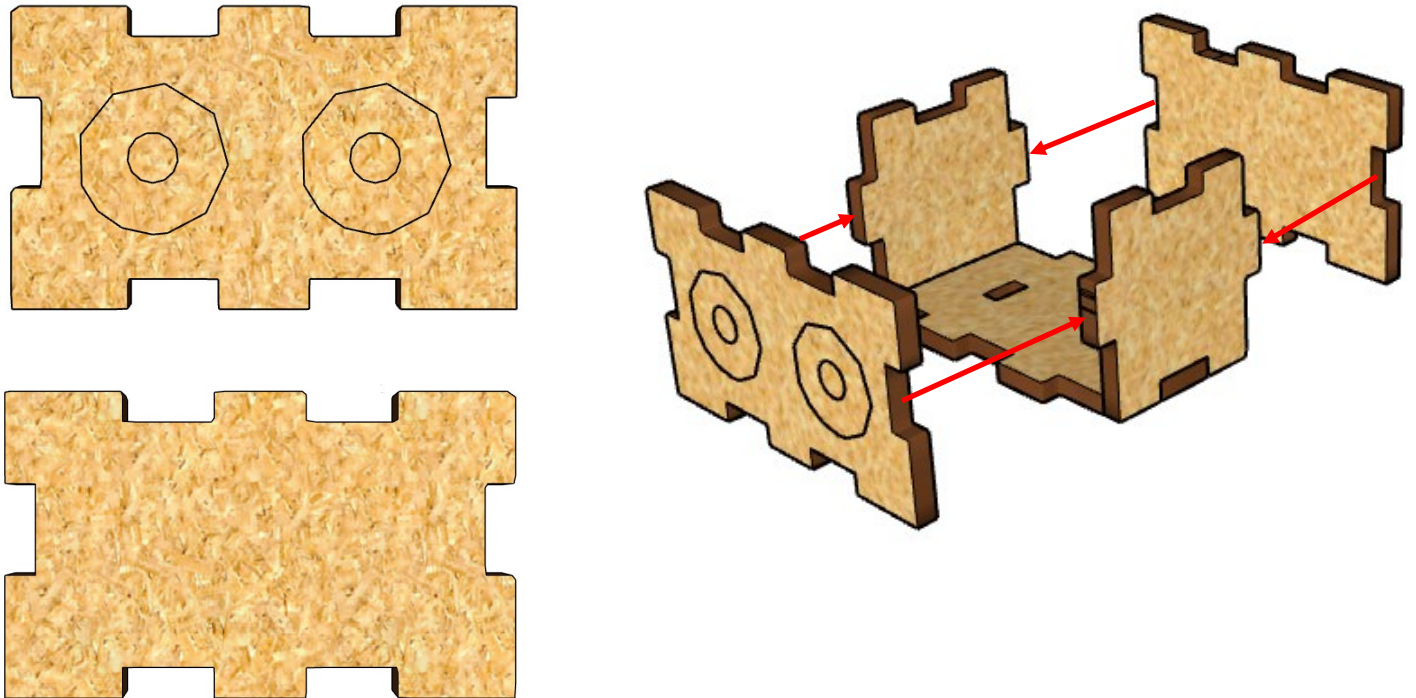
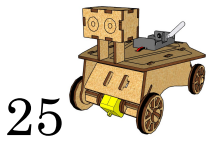
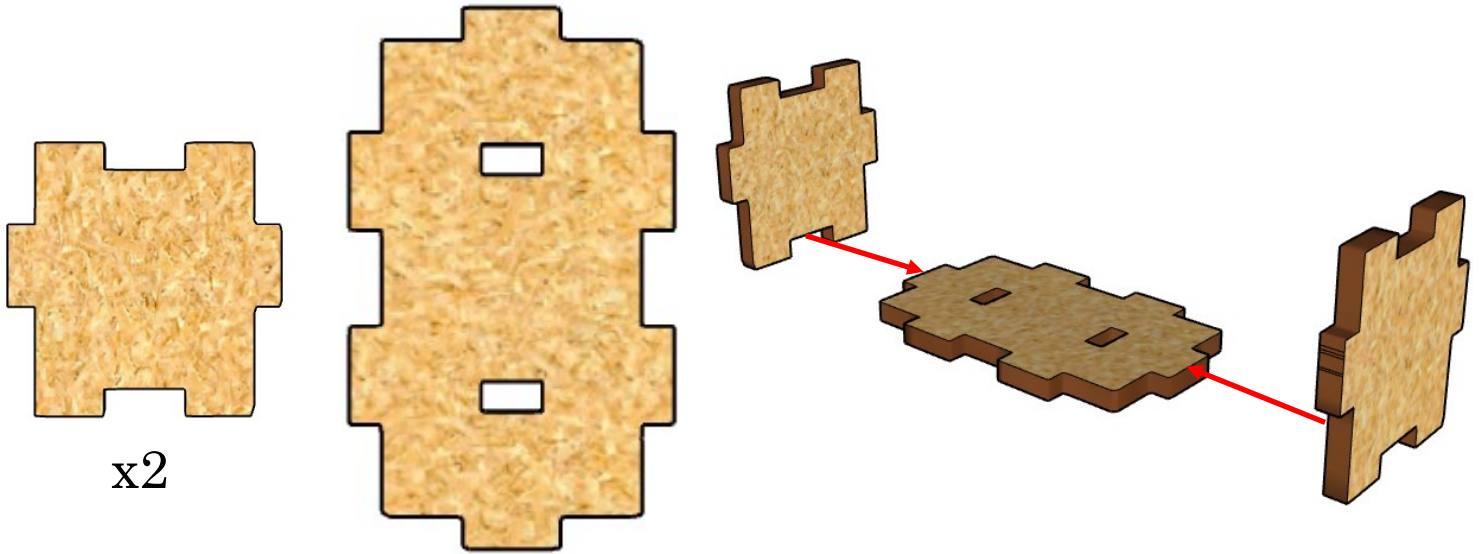
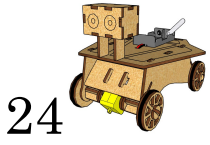


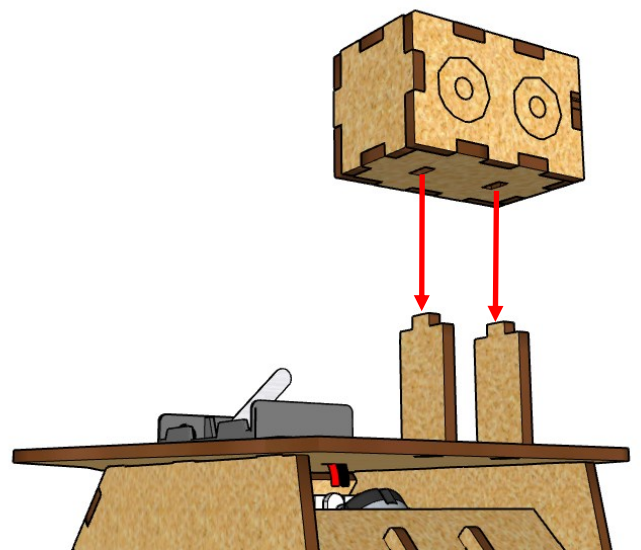
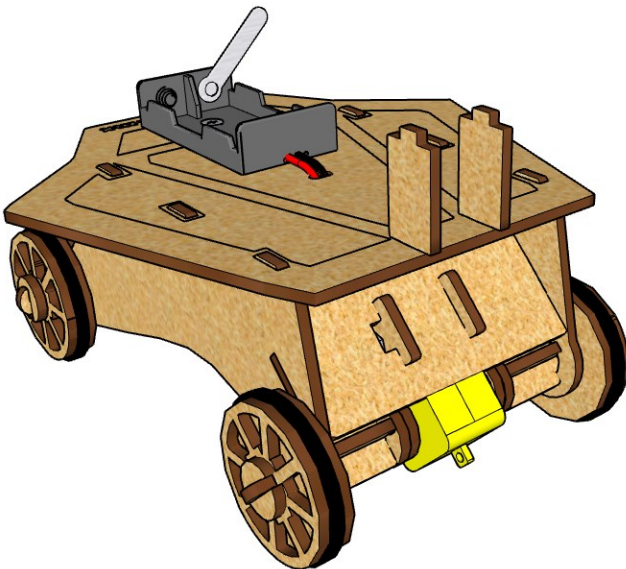
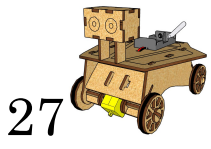
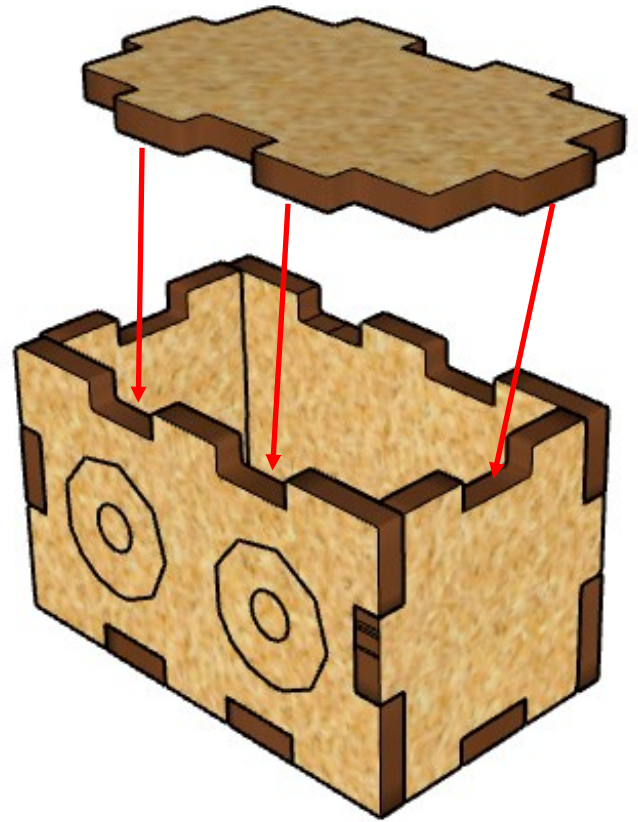
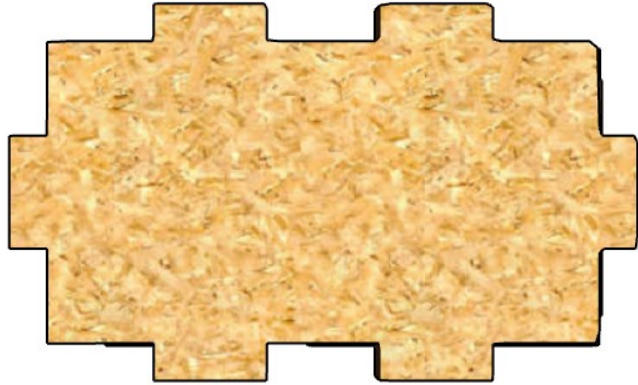
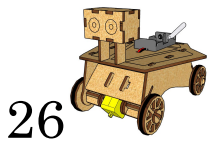
23



x2

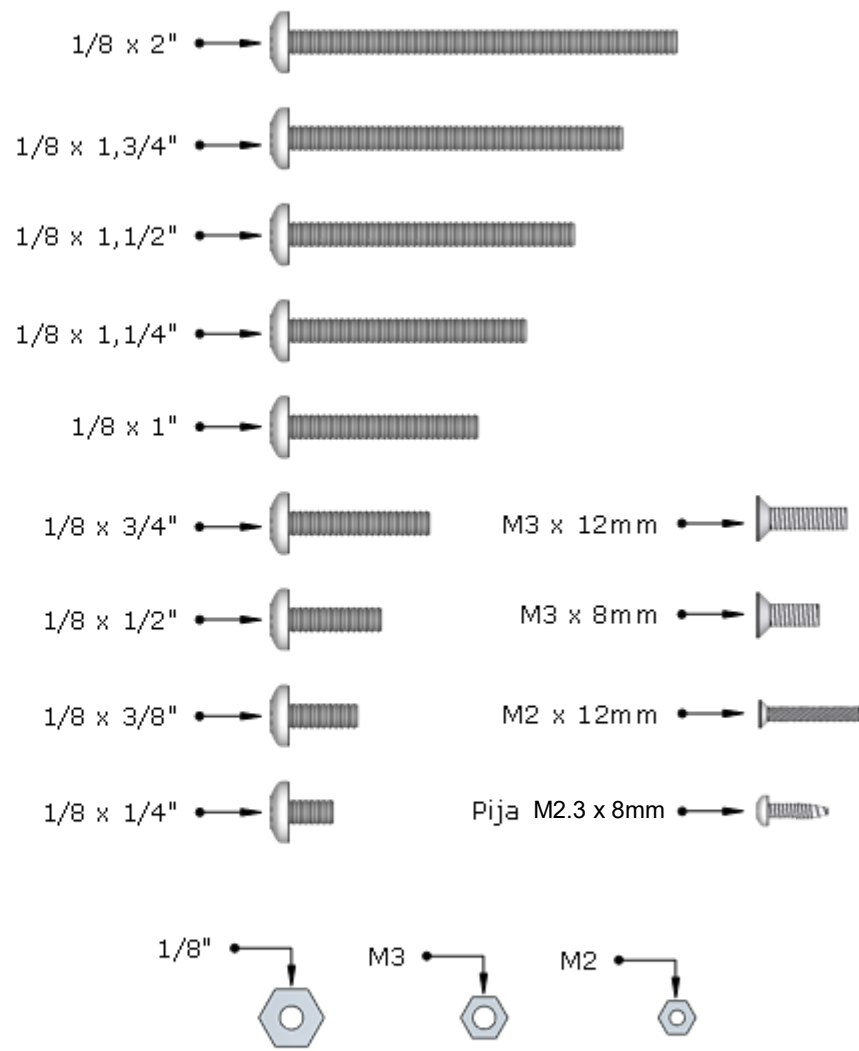


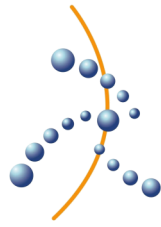




Tornillería

Utiliza el siguiente esquema para comparar y conocer las medidas de los tornillos y tuercas que necesitas durante el ensamble. Solo basta con colocar encima el tornillo o tuerca hasta que coincida con alguna de las figuras. (Para corroborar correctamente las medidas de los tornillos imprime esta hoja)





robodacta.mx
robótica didáctica

No te olvides visitar nuestro sitio web y seguirnos en nuestras redes sociales donde encontrarás más contenido.

www.robodacta.mx



@Robodacta.RD



56 28 08 95 23



@robodacta.mx



RobodactaMx