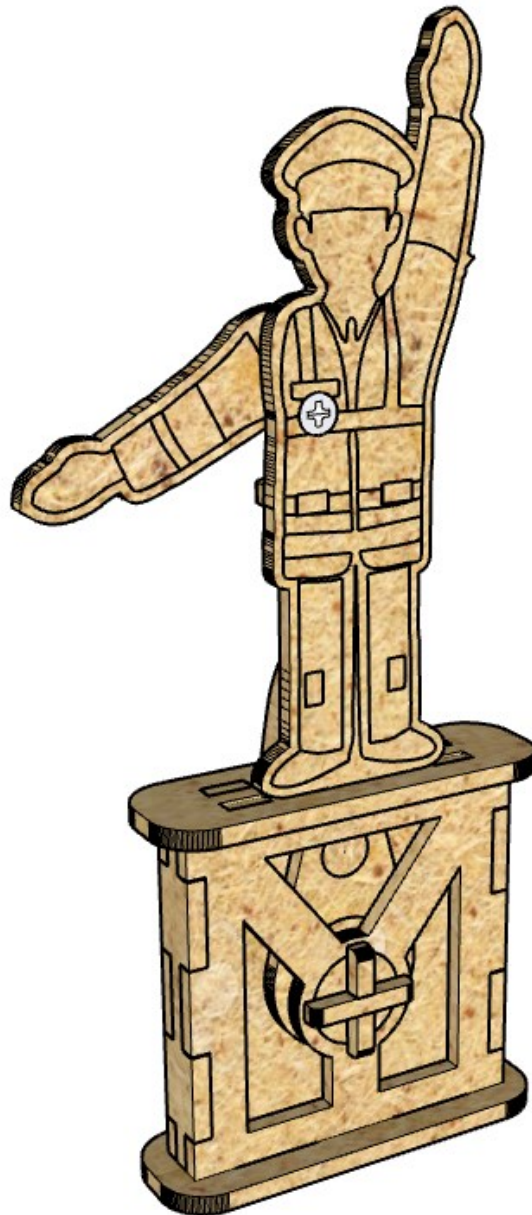
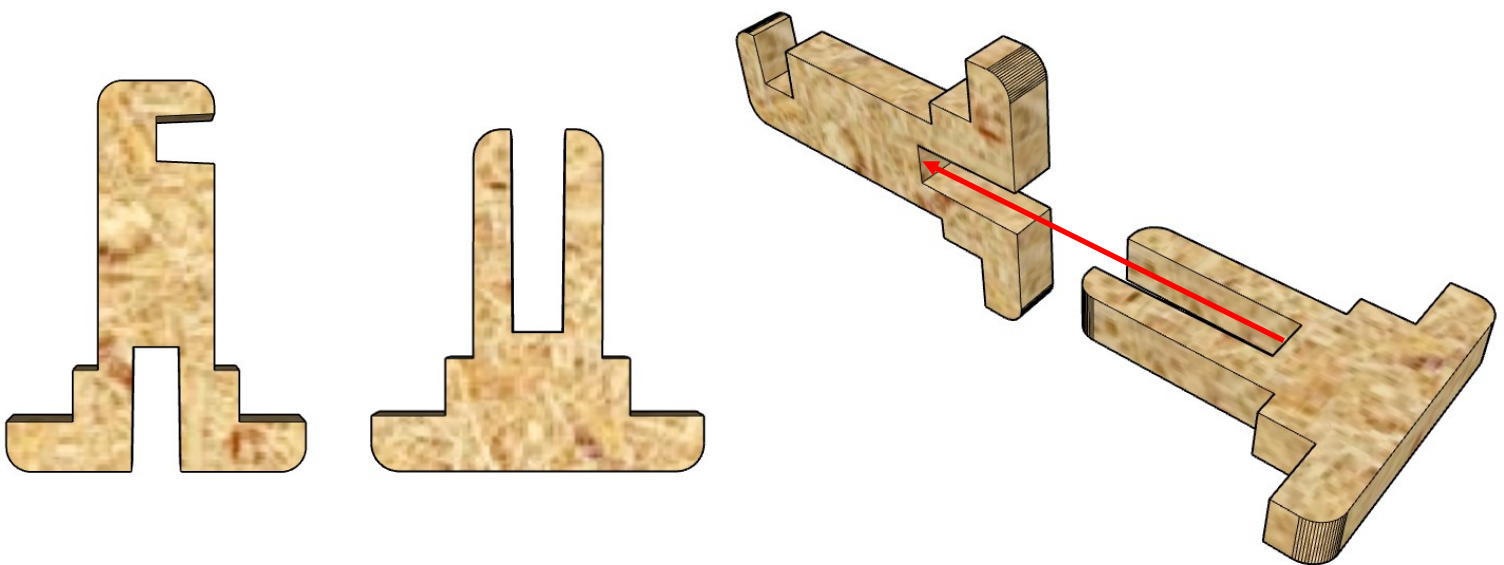
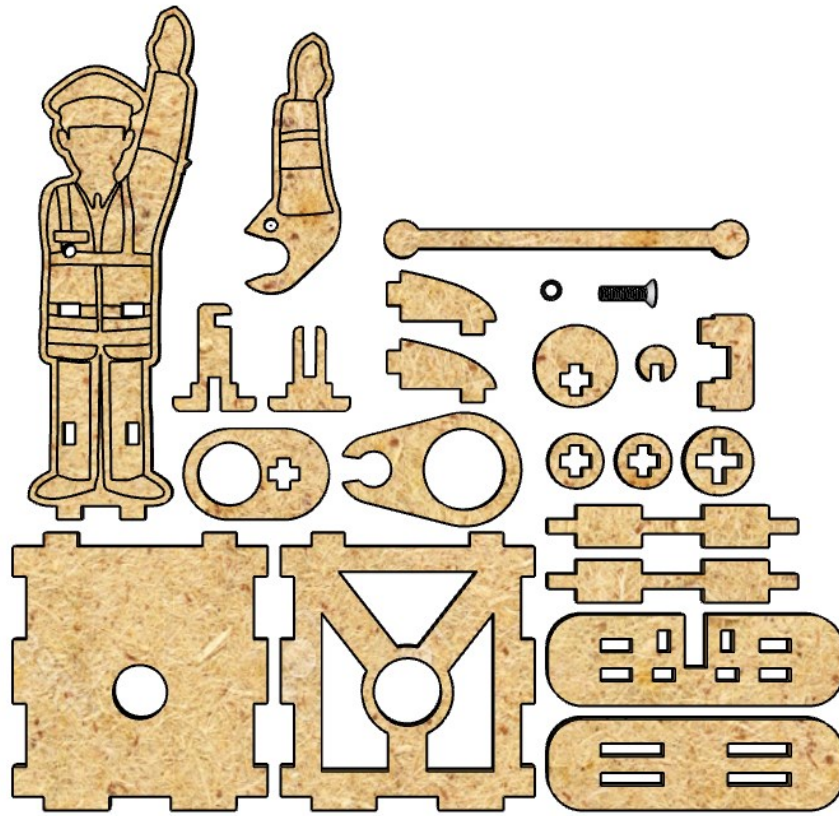


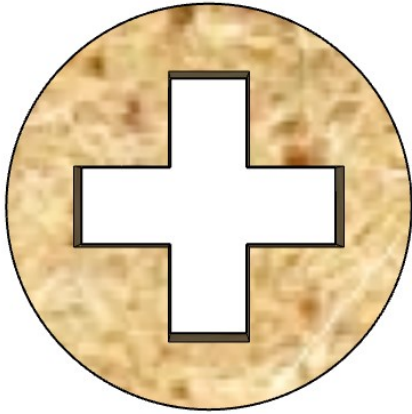
robodacta.mx
robótica didáctica

Manual de ensamble
Kit Guardia de Seguridad
Código KIT1312

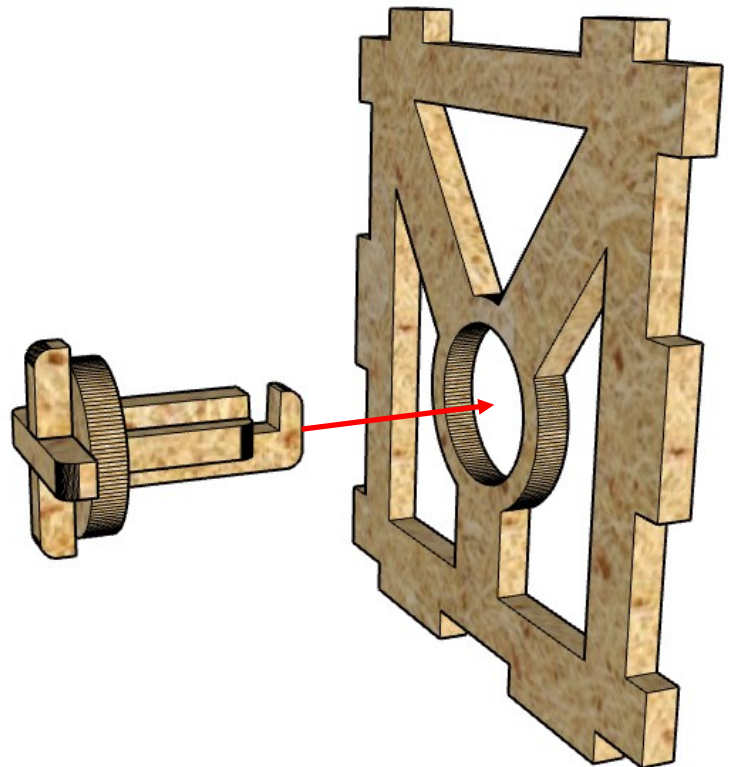
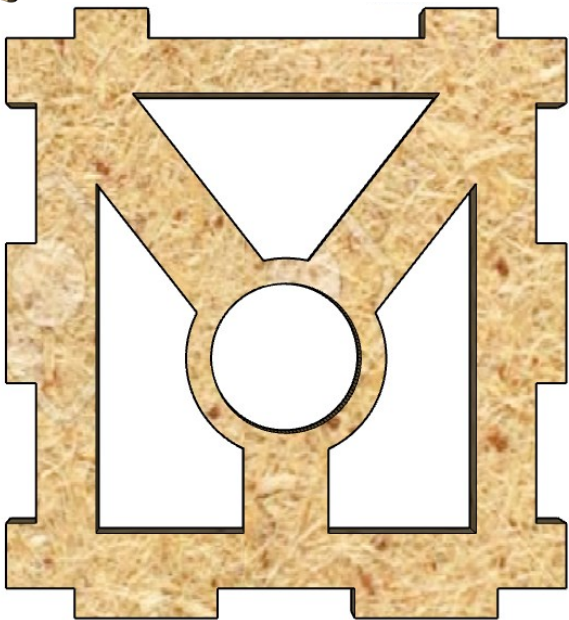
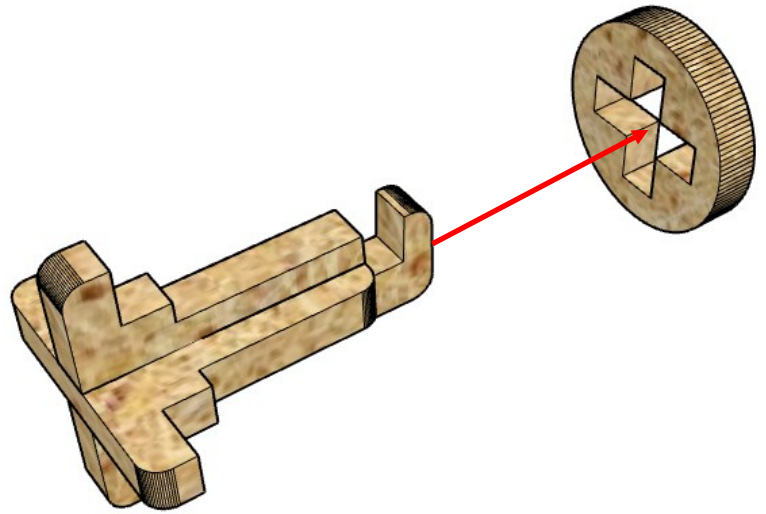


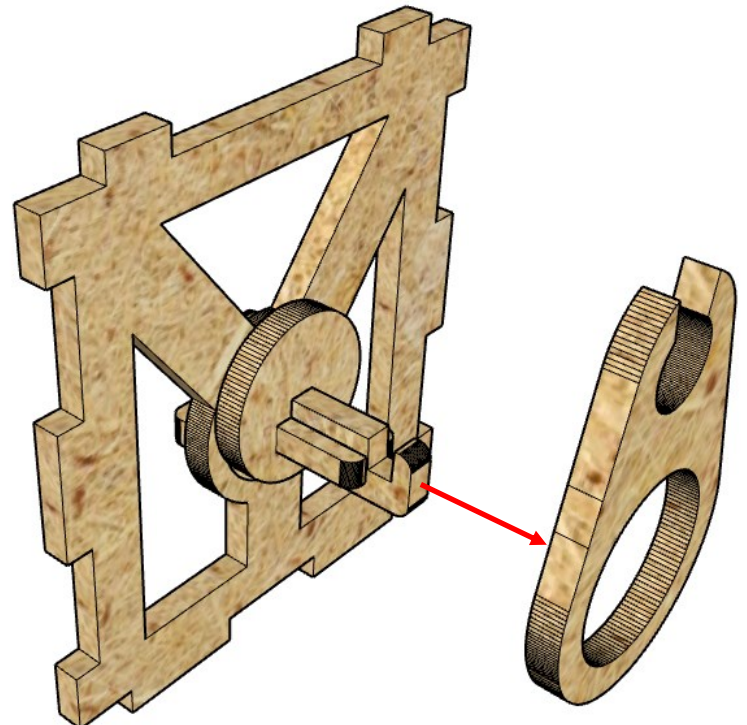
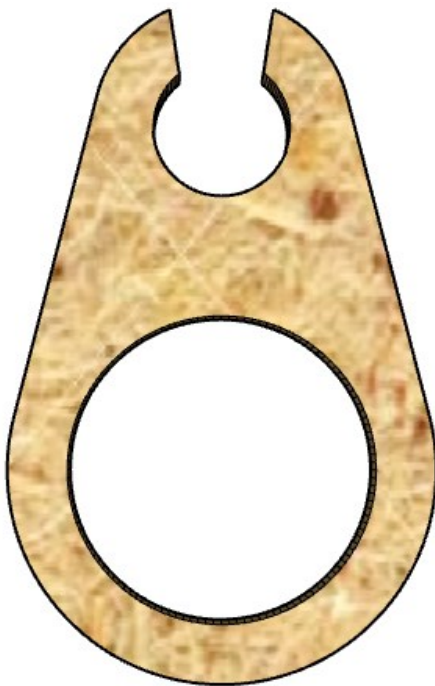
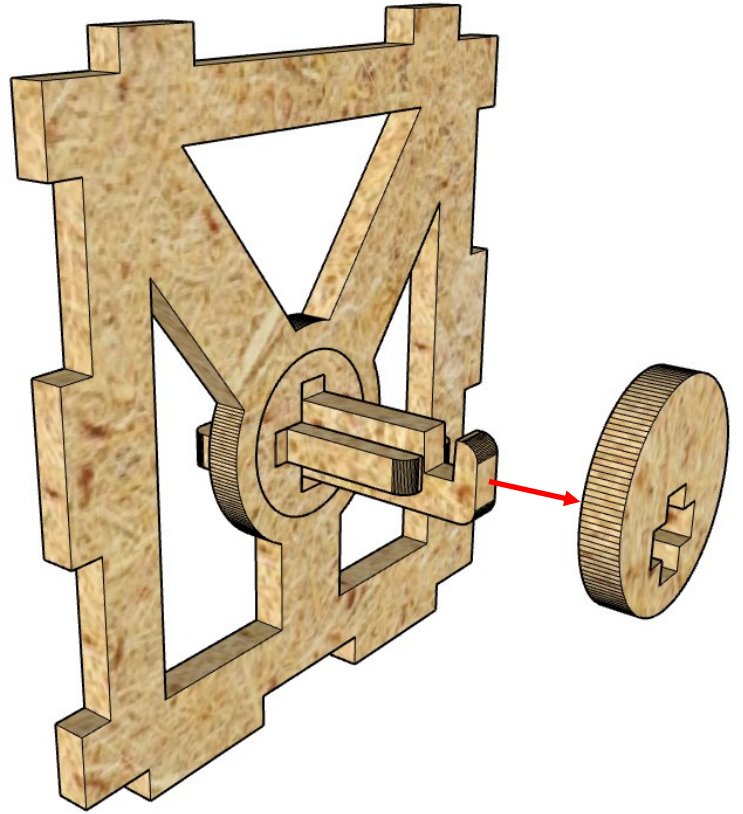
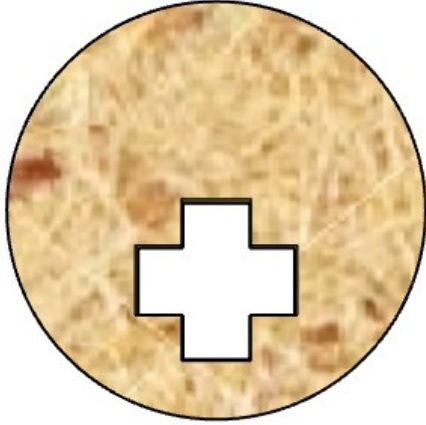
Para poder armar el **Guardia de seguridad** identifica las siguientes piezas.



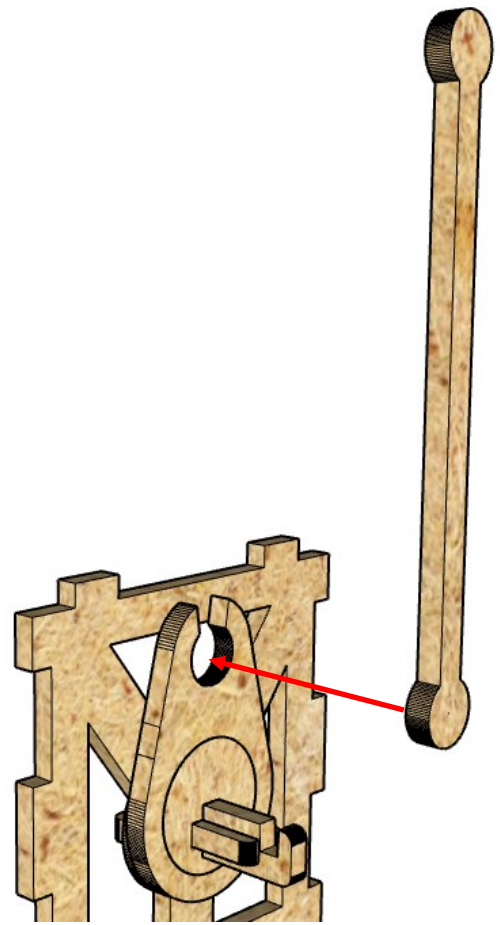


Rueda con cruz grande

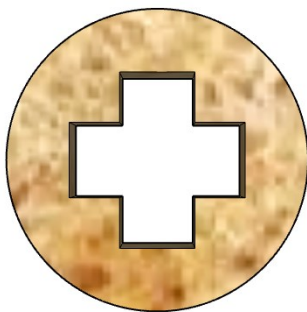




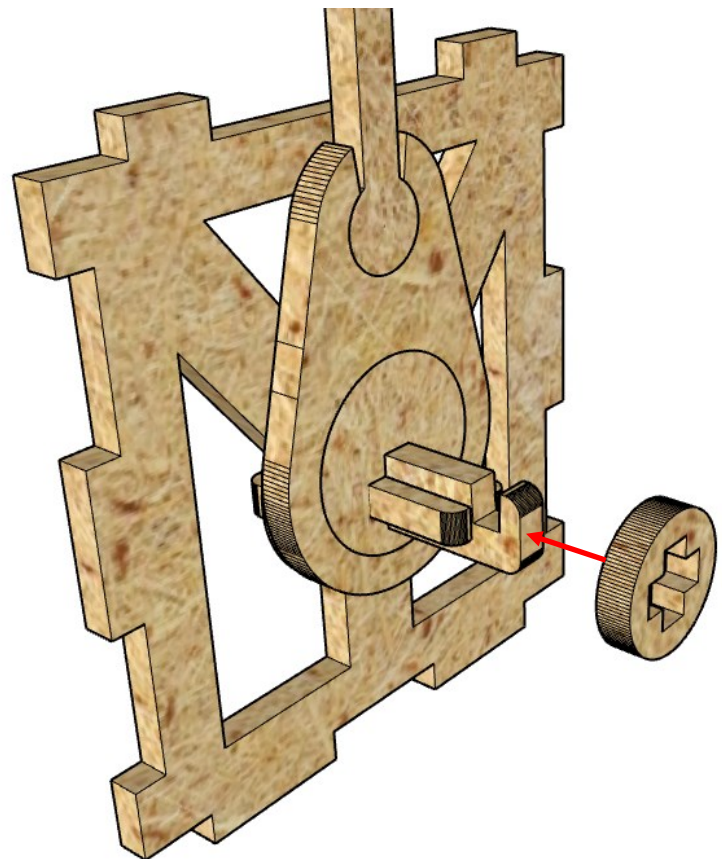
6 

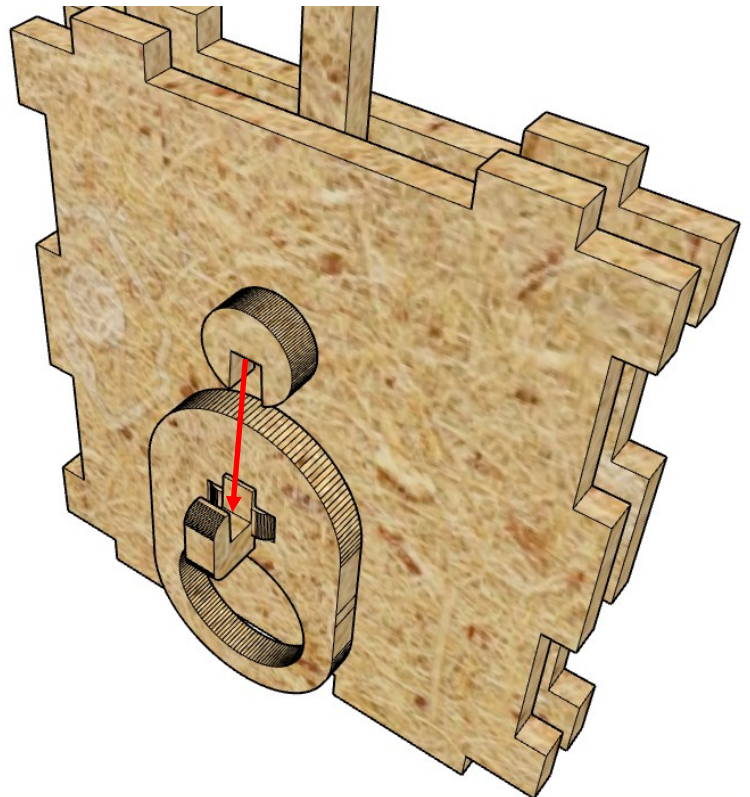
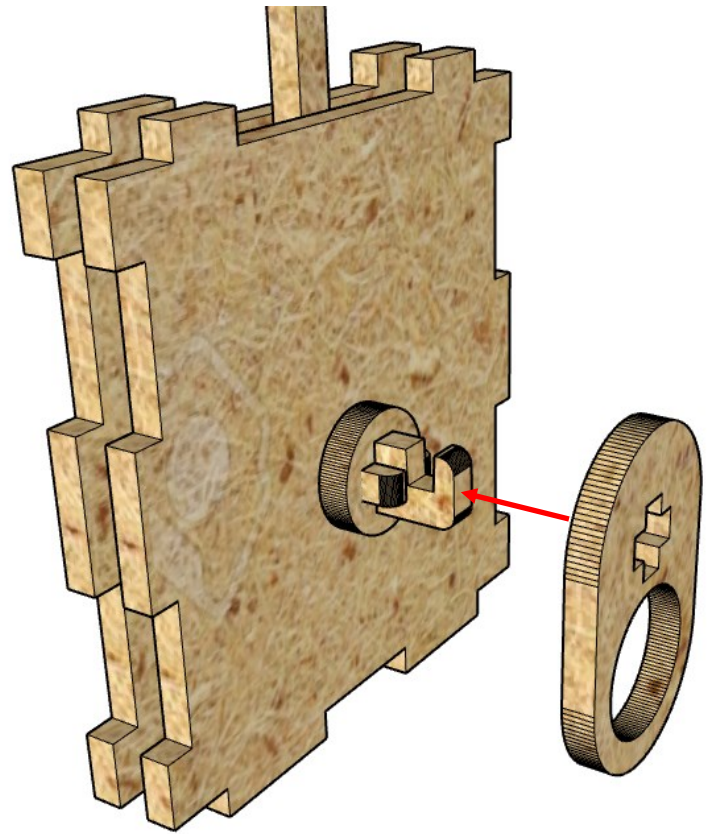
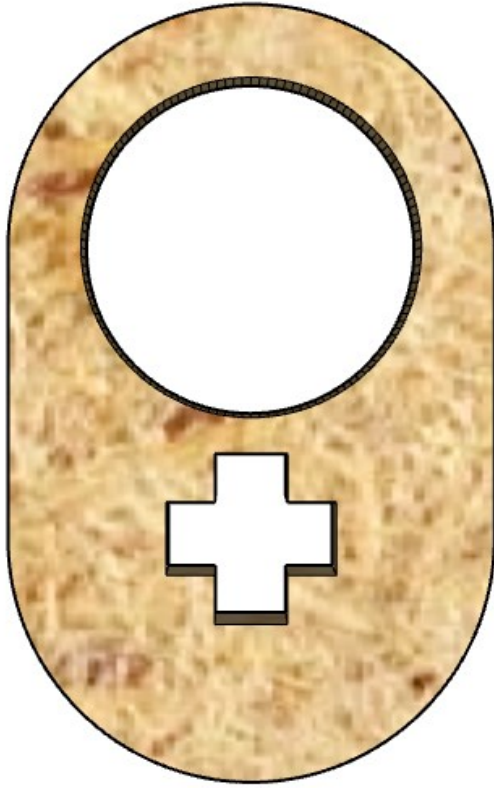


7 

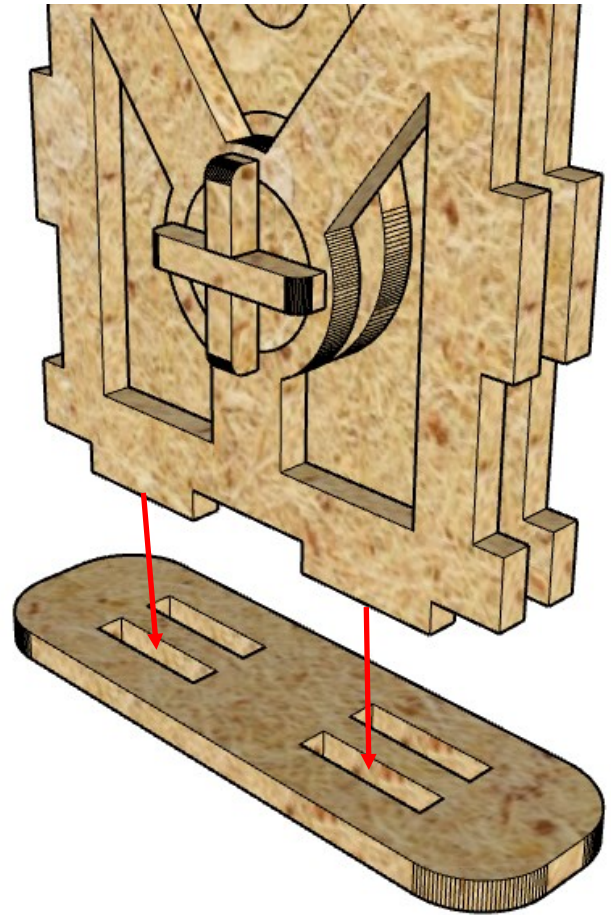
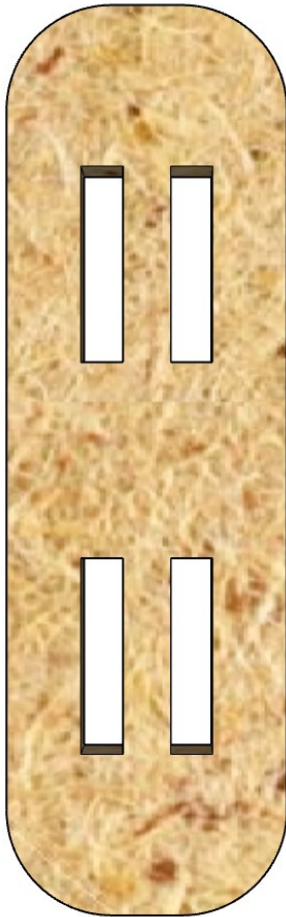


Rueda con cruz pequeña

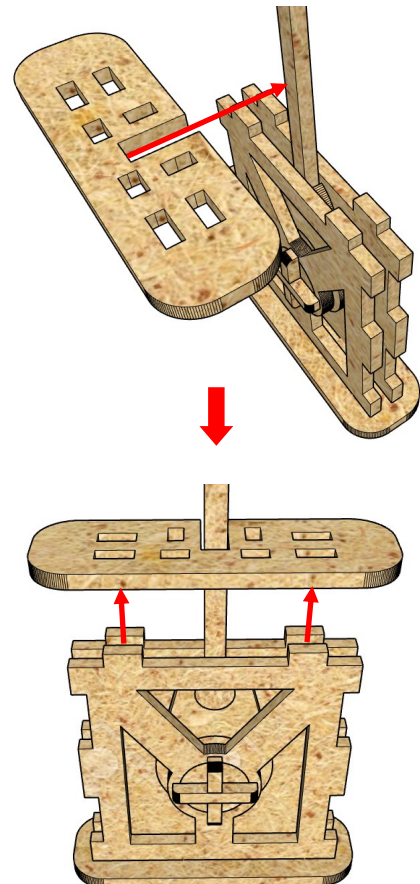
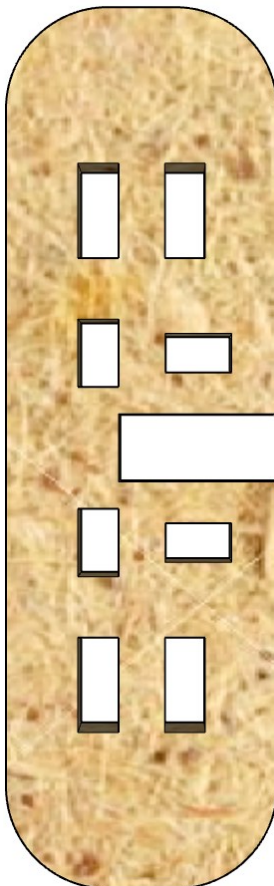




10

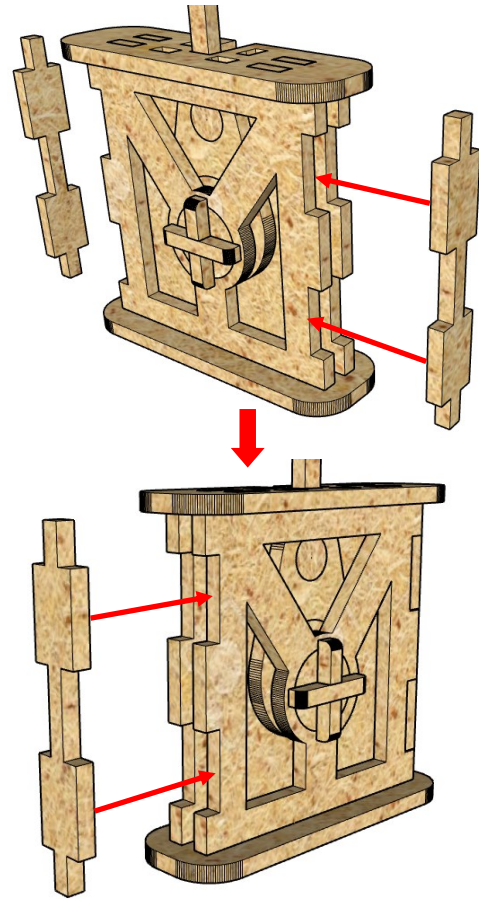


11

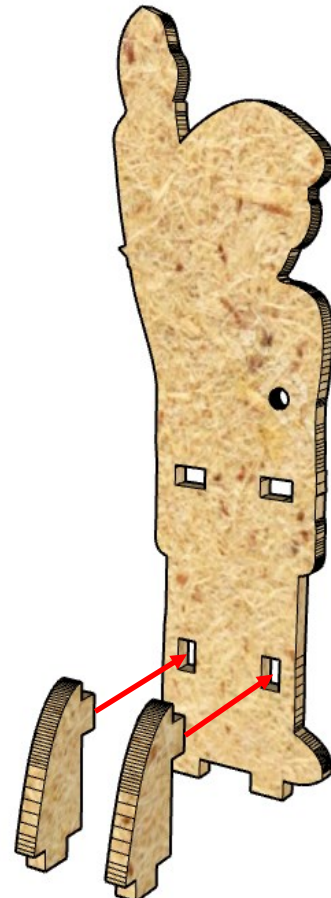
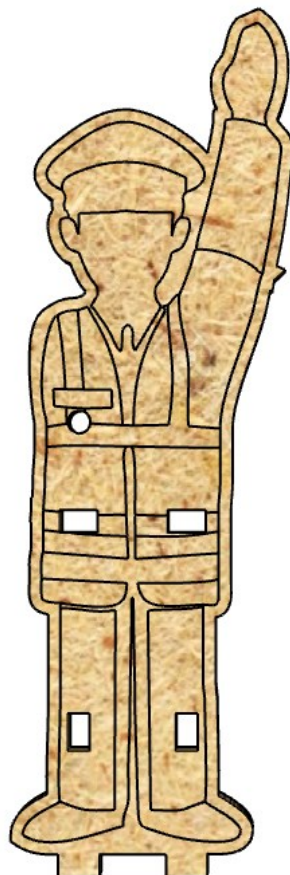




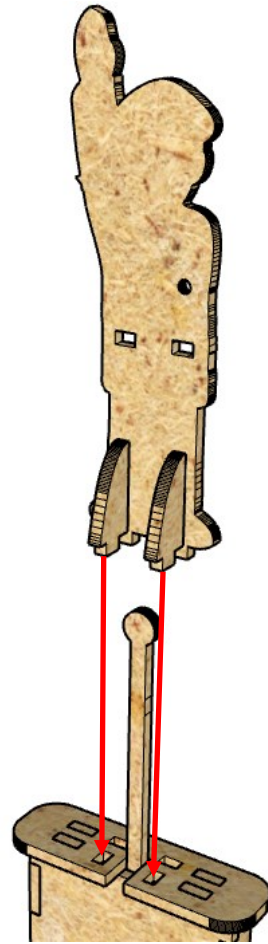
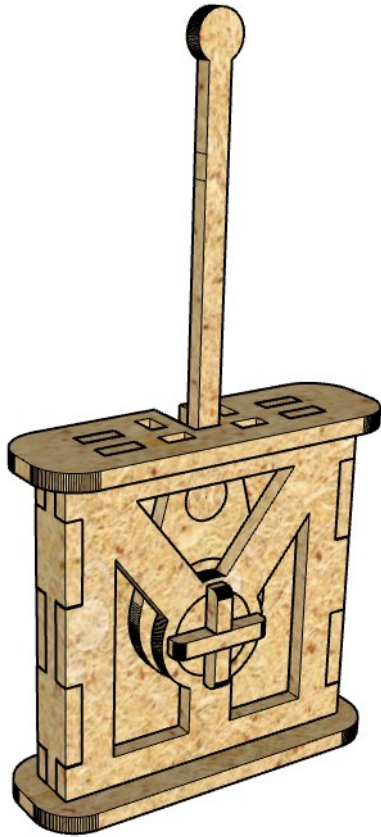
x2



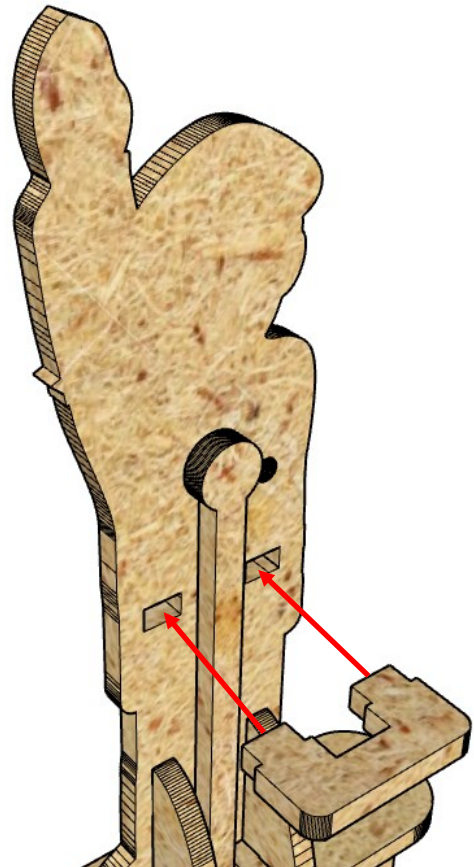
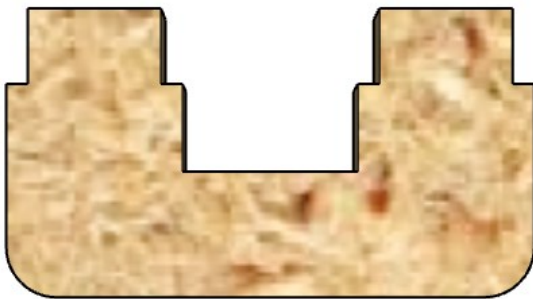
x2



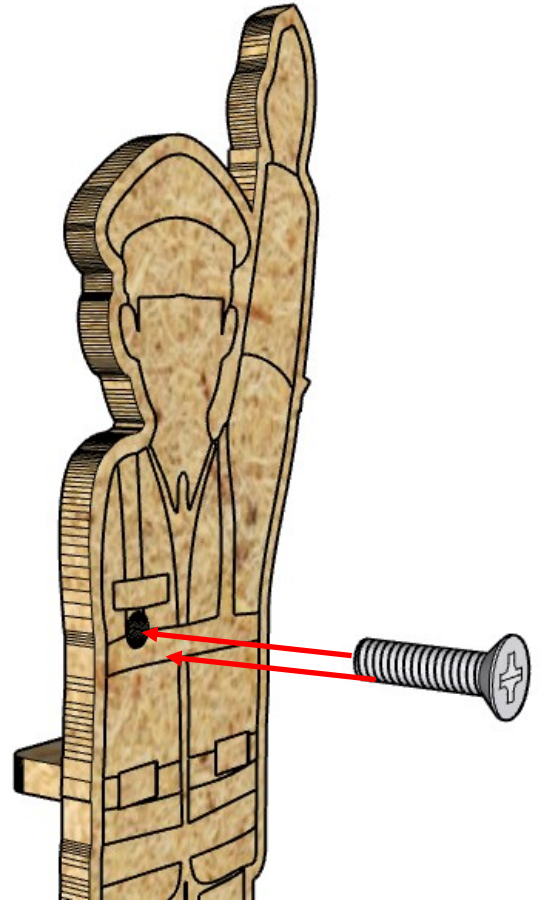
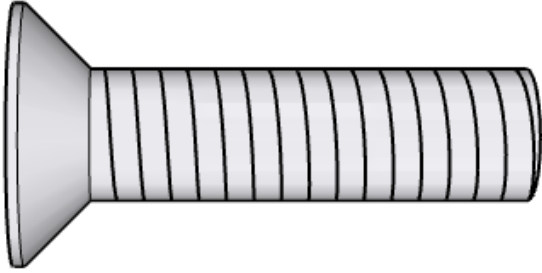
14



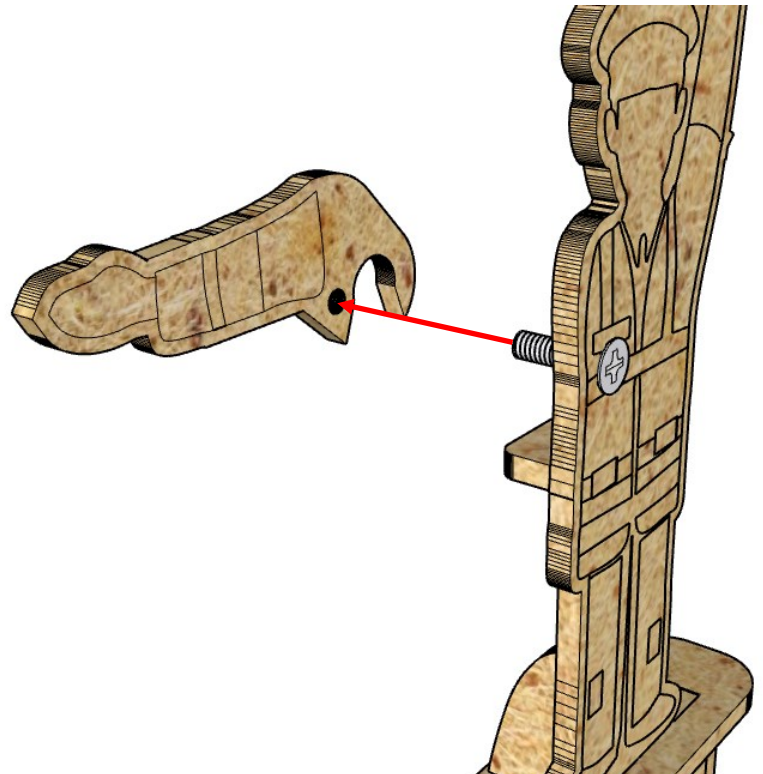
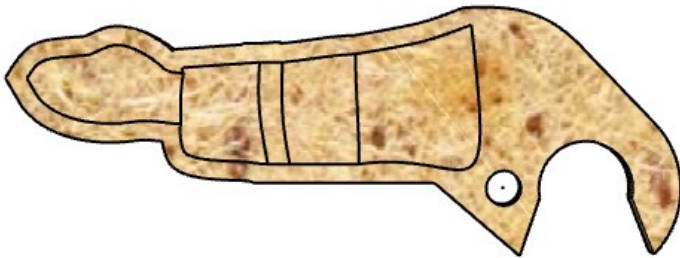
15



16 



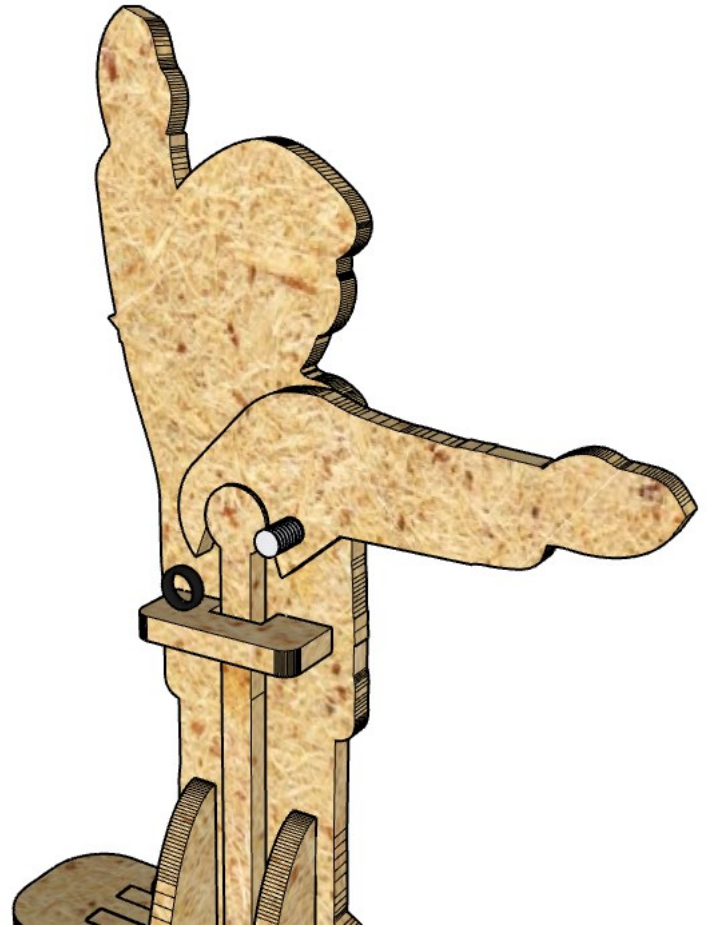
17 



18

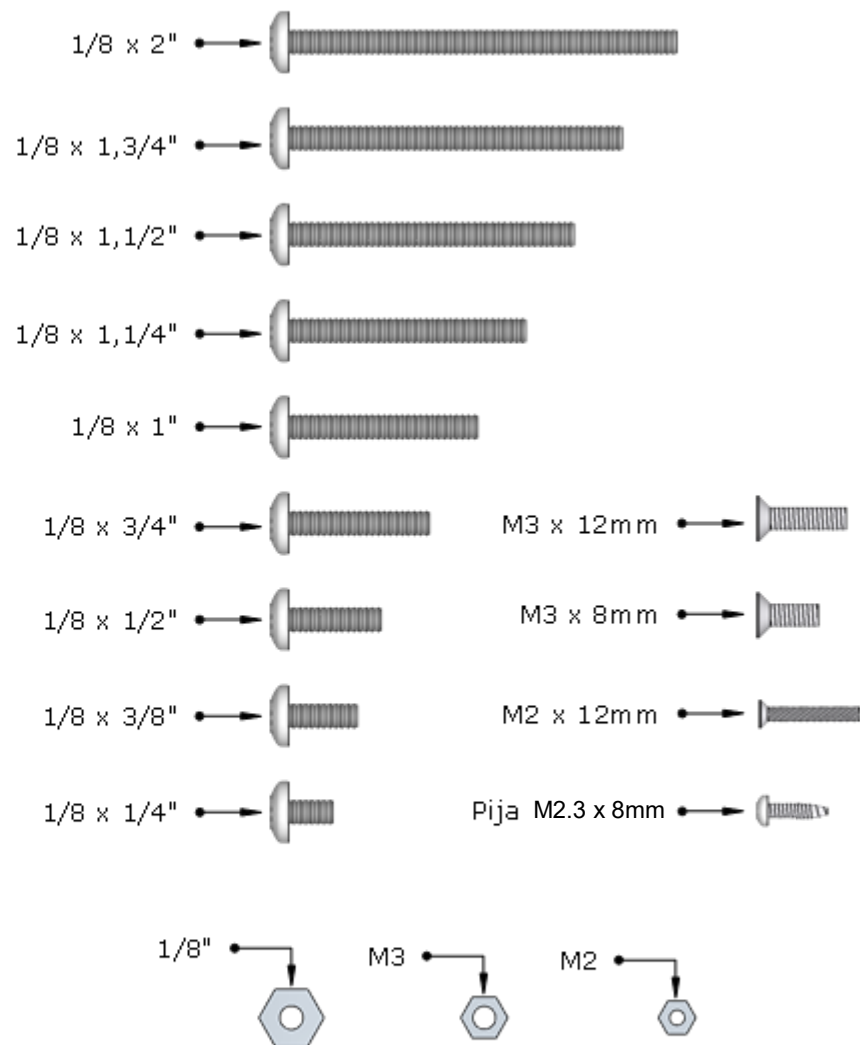


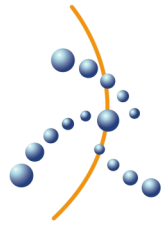
Aro de goma



Tornillería

Utiliza el siguiente esquema para comparar y conocer las medidas de los tornillos y tuercas que necesitas durante el ensamble. Solo basta con colocar encima el tornillo o tuerca hasta que coincida con alguna de las figuras. (Para corroborar correctamente las medidas de los tornillos imprime esta hoja)





robodacta.mx
robótica didáctica

No te olvides visitar nuestro sitio web y seguirnos en nuestras redes sociales donde encontrarás más contenido.

www.robodacta.mx



@Robodacta.RD



56 28 08 95 23



@robodacta.mx



RobodactaMx